

CONECTORES INDUSTRIALES



ÍNDICE

| CLAVIJAS | | Pág. |
|--------------------------------|---------|-------------|
| 2 Polos +tierra | 10 A | 4 |
| 3 Polos +tierra | 10 A | 4 |
| 4 Polos +tierra | 10 A | 4 |
| 6 Polos +Tierra | 16 A | 4 |
| 10 Polos +Tierra | 16 A | 4 |
| 16 Polos +Tierra | 16 A | 5 |
| 24 Polos +Tierra | 16 A | 5 |
| 32 Polos +Tierra | 16 A | 5 |
| 48 Polos +Tierra | 16 A | 6 |
| 6 Polos +Tierra | 35 A | 6 |
| 12 Polos +Tierra | 35 A | 6 |
| 4 Polos +Tierra | 80 A | 7 |
| 4/2 Polos +Tierra | 80/16 A | 7 |
| 4/8 Polos +Tierra | 80/16 A | 7 |
| CAPOTAS Y ZÓCALOS | | Pág. |
| Tamaño | 3A | 8 |
| Tamaño | 6B | 9 |
| Tamaño | 10B | 11 |
| Tamaño | 16B | 12 |
| Tamaño | 24B | 14 |
| Tamaño | 32B | 15 |
| Tamaño | 48B | 16 |
| ACCESORIOS | | Pág. |
| Tornillo de codificación | | 17 |
| Contactos de crimpado | | 7 |
| Herramientas | | 7 |
| Índice por códigos | | 18 |
| Condiciones generales de venta | | 22 |
| Red comercial | | 23 |

CONECTORES

| | | | | |
|-----------------------------------|-----------------------|--------------------------|-------------|-------------|
| Clavija | Serie A | Serie E | Serie HSB | Serie K |
| Número de contactos | 2, 3, 4P+T | 6, 10, 16, 24, 32, 48P+T | 6, 12P+T | 4/0, 4/2 |
| Intensidad | 10A | 16A | 35A | 80A, 80/16A |
| Tensión | 220-240 V | 400 V | 400 / 690 V | |
| Tensión de aislamiento | 4 kV | 6 kV | | |
| Grado de polución | 3 | | | |
| Resistencia de aislamiento | $\geq 10^{10} \Omega$ | | | |
| Material | PC %10 GF | PBT %30 GF | | |
| Temperatura de trabajo | - 40 °C / + 125 °C | | | |
| Inflamabilidad UL | V 0 | | | |
| Vida mecánica | ≥ 500 | | | |

CONTACTOS

| | |
|--------------------------------|--------------------------|
| Material | Latón |
| Espesor de plata | 3 μm Ag |
| Resistencia de contacto | $\leq 1 \text{ m}\Omega$ |

Conexión tornillo

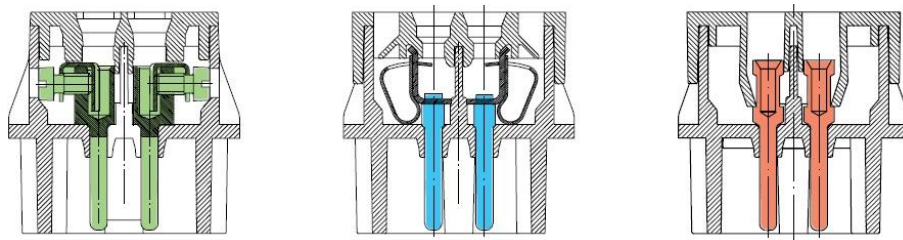
| | | | | | | | | |
|-----------------------------|---------------------------|-------------------|--------------------------|-----|---|---|----|----|
| Sección | 1,0 – 2,5 mm ² | 6 mm ² | 1,5 – 16 mm ² | | | | | |
| AWG | 18 - 14 | 10 | 1,5 | 2,5 | 4 | 6 | 10 | 16 |
| Par de apriete | 0,5 Nm | 1,2 Nm | 1,2 | 2 | 3 | 3 | 3 | 3 |
| Longitud a desaislar | 7 mm | | | | | | | |

Conexión muelle

| | | |
|-----------------------------|----------------------------|--|
| Sección | 0,14 – 2,5 mm ² | |
| AWG | 26 - 14 | |
| Longitud a desaislar | 9... 11 | |

Conexión crimpado

| | | |
|-----------------------------|----------------------------|--|
| Sección | 0,14 – 4,0 mm ² | |
| AWG | 20 - 12 | |
| Longitud a desaislar | 7,5 | |



CUERPOS METÁLICOS

| | |
|--|----------------------------|
| Material | Aluminio |
| Superficie | Con recubrimiento de polvo |
| Juntas contacto | NBR |
| Temperatura de trabajo | - 40 °C / + 125 °C |
| Grado de protección (Acc. DIN EN 60529 para conectores acoplados) | IP65 |

CUERPOS TERMOPLÁSTICO

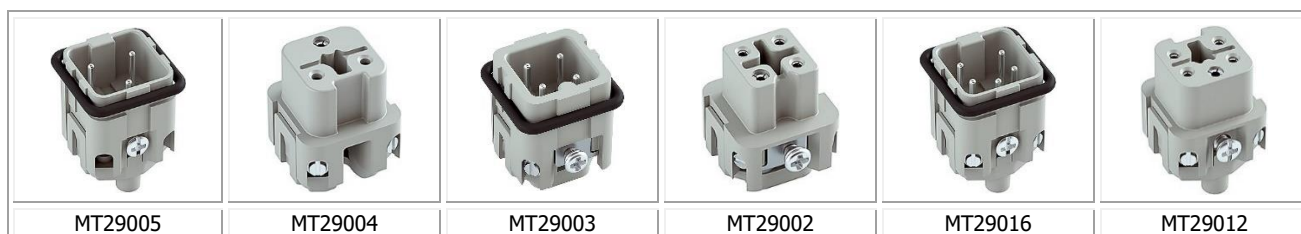
| | |
|--|--------------------|
| Material | PC |
| Juntas contacto | NBR |
| Temperatura de trabajo | - 40 °C / + 125 °C |
| Grado de protección (Acc. DIN EN 60529 para conectores acoplados) | IP65 |

CLAVIJAS

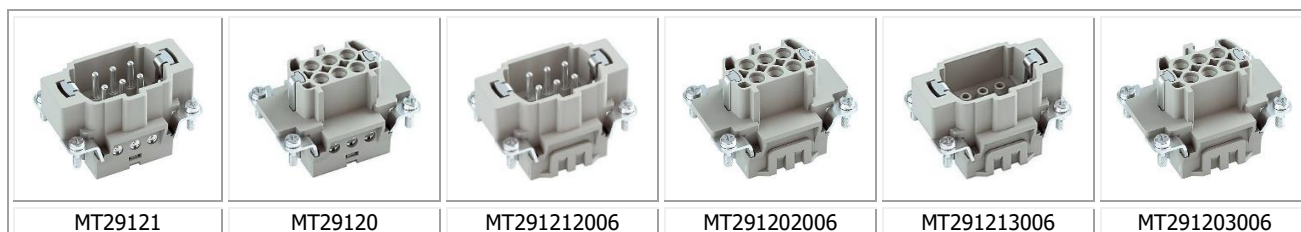
| 2P+T 10A / 250 V Terminal tornillo | | Ver capotas y zócalos tamaño 3A | | Pág. 8 |
|---|----------------------------------|--|-----------------------------------|---------------|
| Código | Descripción | Código | Descripción | |
| MT29005 | Clavija macho (conexión trasera) | MT29004 | Clavija hembra (conexión trasera) | |

| 3P+T 10A / 250 V Terminal tornillo | | Ver capotas y zócalos tamaño 3A | | Pág. 8 |
|---|----------------------------------|--|-----------------------------------|---------------|
| Código | Descripción | Código | Descripción | |
| MT29003 | Clavija macho (conexión trasera) | MT29002 | Clavija hembra (conexión trasera) | |

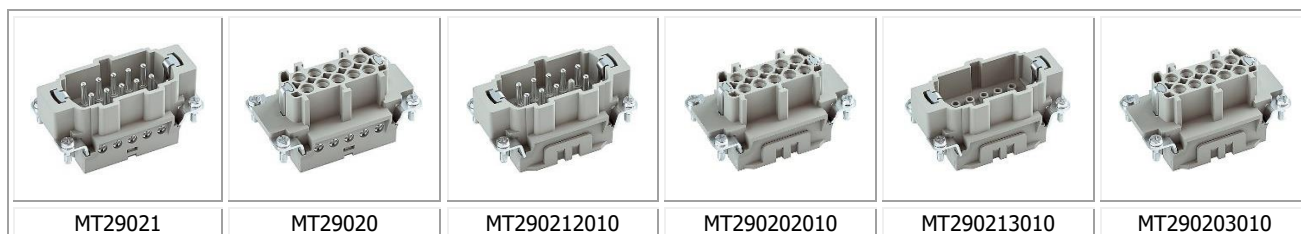
| 4P+T 10A / 250 V Terminal tornillo | | Ver capotas y zócalos tamaño 3A | | Pág. 8 |
|---|----------------------------------|--|-----------------------------------|---------------|
| Código | Descripción | Código | Descripción | |
| MT29016 | Clavija macho (conexión trasera) | MT29012 | Clavija hembra (conexión trasera) | |



| 6P+T 16A / 400 V | | Ver capotas y zócalos tamaño 6B | | Pág. 9 |
|-------------------------|-------------------------------|--|--------------------------------|---------------|
| Código | Descripción | Código | Descripción | |
| MT29121 | Clavija macho tornillo | MT29120 | Clavija hembra tornillo | |
| MT291212006 | Clavija macho muelle | MT291202006 | Clavija hembra muelle | |
| MT291213006 | Clavija macho crimpado | MT291203006 | Clavija hembra crimpado | |



| 10P+T 16A / 400 V | | Ver capotas y zócalos tamaño 10B | | Pág. 11 |
|--------------------------|-------------------------------|---|--------------------------------|----------------|
| Código | Descripción | Código | Descripción | |
| MT29021 | Clavija macho tornillo | MT29020 | Clavija hembra tornillo | |
| MT290212010 | Clavija macho muelle | MT290202010 | Clavija hembra muelle | |
| MT290213010 | Clavija macho crimpado | MT290203010 | Clavija hembra crimpado | |



| 16P+T 16A / 400 V | | Ver capotas y zócalos tamaño 16B Pág. 12 | |
|--------------------------|-------------------------------|---|--------------------------------|
| Código | Descripción | Código | Descripción |
| MT29023 | Clavija macho tornillo | MT29022 | Clavija hembra tornillo |
| MT290232016 | Clavija macho muelle | MT290222016 | Clavija hembra muelle |
| MT290233016 | Clavija macho crimpado | MT290223016 | Clavija hembra crimpado |

| | | | | | |
|---|---|---|--|---|---|
|  |  |  |  |  |  |
| MT29023 | MT29022 | MT290232016 | MT290222016 | MT290233016 | MT290223016 |

| 24P+T 16A / 400 V | | Ver capotas y zócalos tamaño 24B Pág. 14 | |
|--------------------------|-------------------------------|---|--------------------------------|
| Código | Descripción | Código | Descripción |
| MT29025 | Clavija macho tornillo | MT29024 | Clavija hembra tornillo |
| MT290252024 | Clavija macho muelle | MT290242024 | Clavija hembra muelle |
| MT290253024 | Clavija macho crimpado | MT290243024 | Clavija hembra crimpado |

| | | | | | |
|--|--|--|---|--|--|
|  |  |  |  |  |  |
| MT29025 | MT29024 | MT290252024 | MT290242024 | MT290253024 | MT290243024 |

| 32P+T 16A / 400 V | | Ver capotas y zócalos tamaño 32B Pág. 15 | |
|--------------------------|-------------------------------|---|--------------------------------|
| Código | Descripción (1 a 16) | Código | Descripción (1 a 16) |
| MT29023 | Clavija macho tornillo | MT29022 | Clavija hembra tornillo |
| MT290232016 | Clavija macho muelle | MT290222016 | Clavija hembra muelle |
| MT290233016 | Clavija macho crimpado | MT290223016 | Clavija hembra crimpado |
| Código | Descripción (17 a 32) | Código | Descripción (17 a 32) |
| MT29027 | Clavija macho tornillo | MT29026 | Clavija hembra tornillo |
| MT290272032 | Clavija macho muelle | MT290262032 | Clavija hembra muelle |
| MT290273032 | Clavija macho crimpado | MT290263032 | Clavija hembra crimpado |

| Clavijas numerados del 1 al 16 | | | | | |
|---|---|---|--|---|---|
|  |  |  |  |  |  |
| MT29023 | MT29022 | MT290232016 | MT290222016 | MT290233016 | MT290223016 |
| Clavijas numerados del 17 al 32 | | | | | |
|  |  |  |  |  |  |
| MT29027 | MT29026 | MT290272032 | MT290262032 | MT290273032 | MT290263032 |





| 48P+T 16A / 400 V | | Ver capotas y zócalos tamaño 48B Pág. 16 | |
|--------------------------|-------------------------------|---|--------------------------------|
| Código | Descripción (1 al 24) | Código | Descripción (1 al 24) |
| MT29025 | Clavija macho tornillo | MT29024 | Clavija hembra tornillo |
| MT290252024 | Clavija macho muelle | MT290242024 | Clavija hembra muelle |
| MT290253024 | Clavija macho crimpado | MT290243024 | Clavija hembra crimpado |
| Código | Descripción (25 al 48) | Código | Descripción (25 al 48) |
| MT29029 | Clavija macho tornillo | MT29028 | Clavija hembra tornillo |
| MT290292048 | Clavija macho muelle | MT290282048 | Clavija hembra muelle |
| MT290293048 | Clavija macho crimpado | MT290283048 | Clavija hembra crimpado |

| Clavijas numerados del 1 al 24 | | | | | |
|---|---|---|--|---|---|
|  |  |  |  |  |  |
| MT29025 | MT29024 | MT290252024 | MT290242024 | MT290253024 | MT290243024 |
| Clavijas numerados del 25 al 48 | | | | | |
|  |  |  |  |  |  |
| MT29029 | MT29028 | MT290292048 | MT290282048 | MT290293048 | MT290283048 |

| 6P+T 35A / 400-690 V | | Ver capotas y zócalos tamaño 16B Pág. 12 | |
|-----------------------------|-------------------------------|---|--------------------------------|
| Código | Descripción (1 al 6) | Código | Descripción (1 al 6) |
| MT29125 | Clavija macho tornillo | MT29124 | Clavija hembra tornillo |

| | |
|---|---|
|  |  |
| MT29125 | Sección: 1,5...6 mm ² |
| MT29124 | Sección: 1,5...6 mm ² |

| 12P+T 35A 400-690 V | | Ver capotas y zócalos tamaño 32B Pág. 15 | |
|----------------------------|-------------------------------|---|--------------------------------|
| Código | Descripción (1 al 6) | Código | Descripción (1 al 6) |
| MT29125 | Clavija macho tornillo | MT29124 | Clavija hembra tornillo |
| Código | Descripción (7 al 12) | Código | Descripción (7 al 12) |
| MT29129 | Clavija macho tornillo | MT29128 | Clavija hembra tornillo |

| | |
|---|---|
|  |  |
| MT29125 del 1 al 6 | Sección: 1,5...6 mm ² |
| MT29124 del 1 al 6 | Sección: 1,5...6 mm ² |
|  |  |
| MT29129 del 7 al 12 | Sección: 1,5...6 mm ² |
| MT29128 del 7 al 12 | Sección: 1,5...6 mm ² |

| | | | |
|---------------------------|--------------------|---|--------------------|
| 4P+T 80A 400-690 V | | Ver capotas y zócalos tamaño 16B Pág. 12 | |
| Código | Descripción | Código | Descripción |
| MT29115 | Clavija macho | MT29114 | Clavija hembra |



| | | | |
|---|-----------------------------------|---|-----------------------------------|
|  | |  | |
| MT29115 | Sección: 1,5...16 mm ² | MT29114 | Sección: 1,5...16 mm ² |

| | | | |
|----------------------------------|--------------------|---|--------------------|
| 4P+2P+T 80A/16A 400-690 V | | Ver capotas y zócalos tamaño 16B Pág. 12 | |
| Código | Descripción | Código | Descripción |
| MT29117 | Clavija macho | MT29116 | Clavija hembra |

| | | | |
|---|-----------------------------------|---|-----------------------------------|
|  | |  | |
| MT29117 | Sección: 1,5...16 mm ² | MT29116 | Sección: 1,5...16 mm ² |

| | | | |
|----------------------------------|--------------------|---|--------------------|
| 4P+8P+T 80A/16A 400-690 V | | Ver capotas y zócalos tamaño 24B Pág. 14 | |
| Código | Descripción | Código | Descripción |
| MT29113 | Clavija macho | MT29112 | Clavija hembra |

| | | | |
|---|-----------------------------------|---|-----------------------------------|
|  | |  | |
| MT29113 | Sección: 1,5...16 mm ² | MT29112 | Sección: 1,5...16 mm ² |

| CONTACTOS DE CRIMPADO 16A | | | |
|---|---------------------------|---|---------------------------|
|  | |  | |
| Clavija macho para crimpado 16A | | Clavija hembra para crimpado 16A | |
| Código | Sección de cable | Código | Sección de cable |
| MT141061 | 0,14-0,37 mm ² | MT141051 | 0,14-0,37 mm ² |
| MT141062 | 0,50 mm ² | MT141052 | 0,50 mm ² |
| MT141063 | 0,75 mm ² | MT141053 | 0,75 mm ² |
| MT141064 | 1,00 mm ² | MT141054 | 1,00 mm ² |
| MT141065 | 1,50 mm ² | MT141055 | 1,50 mm ² |
| MT141066 | 2,50 mm ² | MT141056 | 2,50 mm ² |
| MT141067 | 3,00 mm ² | MT141057 | 3,00 mm ² |
| MT141068 | 4,00 mm ² | MT141058 | 4,00 mm ² |

| Herramienta de crimpado 0,14 a 4 mm² | | Herramienta para retirar insertos | |
|--|---|--|---|
| Código |  | Código |  |
| MT29940 | | MT29941 | |

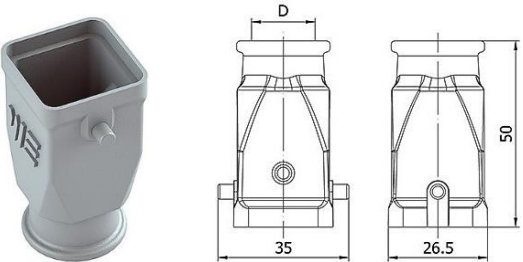
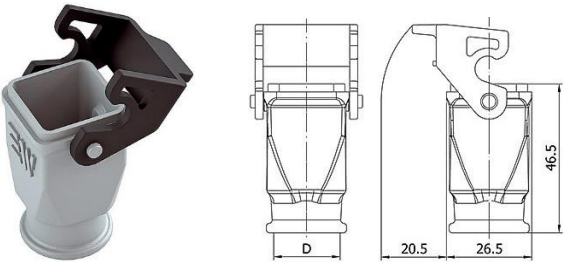
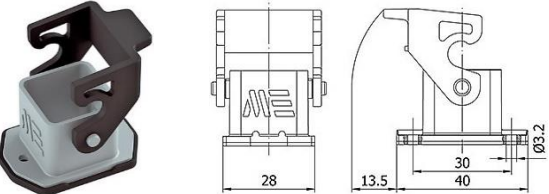
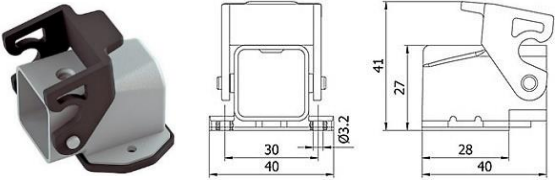
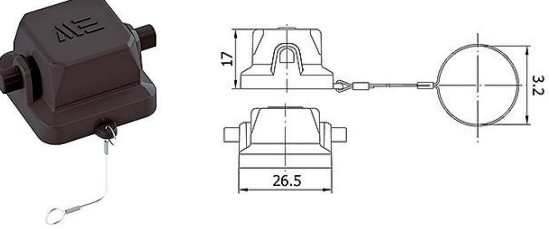
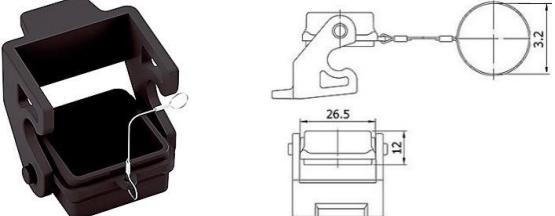
CAPOTAS Y ZÓCALOS

Capotas y zócalos de plástico PG11

Para M20 código más -2205

Tamaño 3A

| Código | Descripción | Tipo de entrada | Tipo de cierre | Junta | Nº de entradas |
|---------|-------------------|-----------------|----------------|-------|----------------|
| MT29080 | Capota | superior | único | - | 1 |
| MT29079 | Capota con cierre | superior | único | - | 1 |
| MT29075 | Zócalo | - | único | - | 1 |
| MT29077 | Zócalo curvado | - | único | - | 1 |
| MT29640 | Tapa | - | único | - | - |
| MT29642 | Tapa con cierre | - | único | - | - |

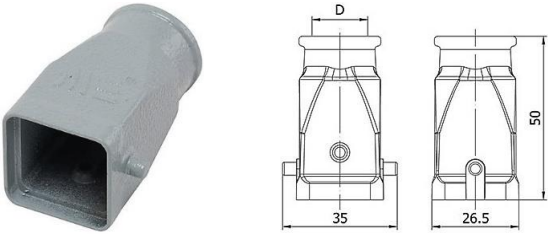
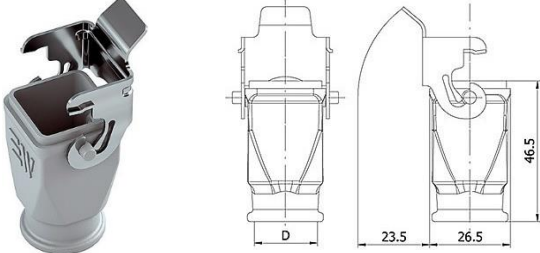
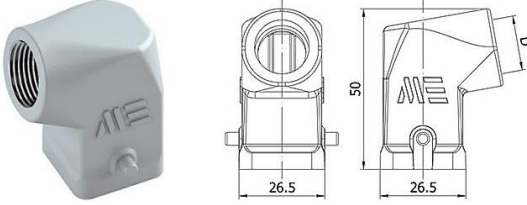
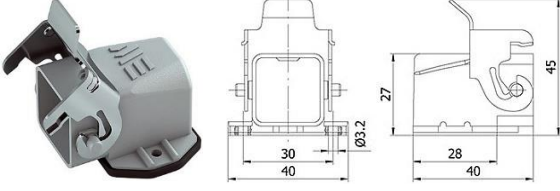
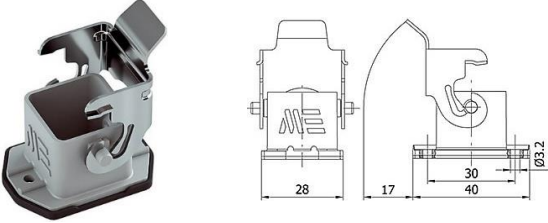
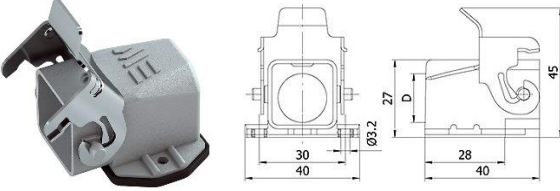
| | |
|---|--|
|  |  |
| MT29080 | MT29079 |
|  |  |
| MT29075 | MT29077 |
|  |  |
| MT29640 | MT29642 |

Capotas y zócalos de aluminio PG11

Para M20 código más -2205

Tamaño 3A

| Código | Descripción | Tipo de entrada | Tipo de cierre | Junta | Nº de entradas |
|----------|-------------------|-----------------|----------------|-------|----------------|
| MT29017 | Capota | superior | único | - | 1 |
| MT29019 | Capota curvada | lateral | único | - | 1 |
| MT29015S | Capota con cierre | superior | único | - | 1 |
| MT29013S | Zócalo | - | único | - | 1 |
| MT29014S | Zócalo curvado | - | único | - | 1 |
| MT29018S | Zócalo curvado | - | único | - | 2 |

| | |
|--|---|
|  |  |
| MT29017 | MT29015S |
|  |  |
| MT29019 | MT29014S |
|  |  |
| MT29013S | MT29018S |

Capotas y zócalos de aluminio PG16

Para M25 código más -2305

Tamaño 6B

| Código | Descripción | Tipo de entrada | Tipo de cierre | Junta | Nº de entradas |
|----------|----------------------------|-----------------|----------------|-------|----------------|
| MT29135 | Capota | superior | único | – | 1 |
| MT29131 | Capota | lateral | único | – | 1 |
| MT29140S | Capota con cierre | superior | único | si | 1 |
| MT29132S | Capota con cierre | lateral | único | si | 1 |
| MT29130S | Zócalo empotrar | – | único | si | 1 |
| MT29133S | Zócalo superficie | – | único | si | 1 |
| MT29134S | Zócalo superficie | – | único | si | 2 |
| MT29400S | Zócalo empotrar con tapa | – | único | si | 1 |
| MT29401S | Zócalo superficie con tapa | – | único | si | 1 |
| MT29402S | Zócalo superficie con tapa | – | único | si | 2 |
| MT29644 | Tapa | – | – | – | 1 |
| MT29646S | Tapa con cierre | – | – | si | 1 |

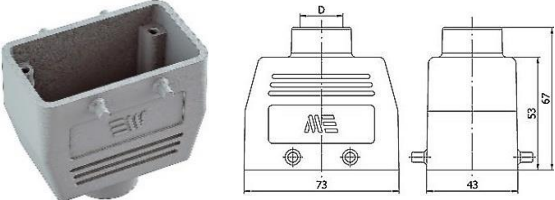
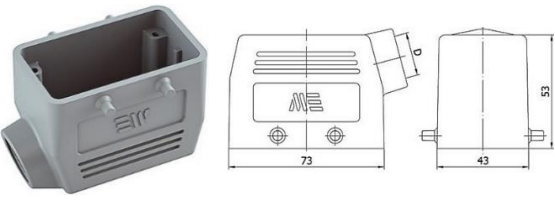
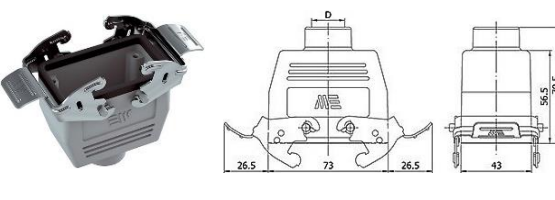
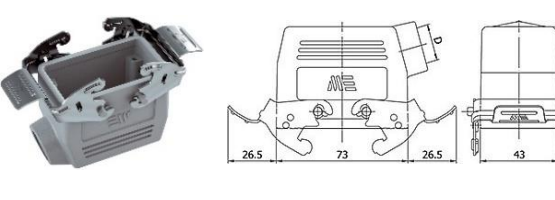
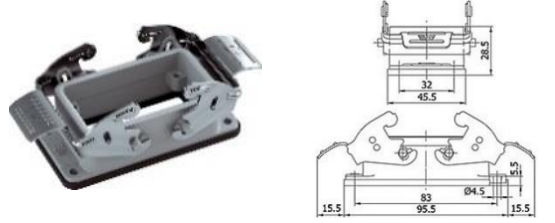
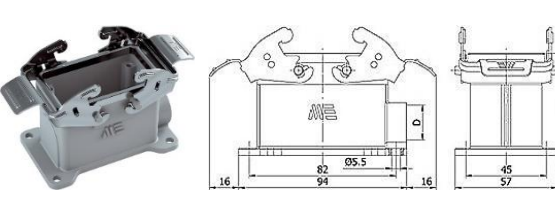
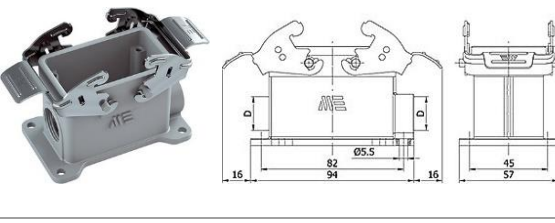
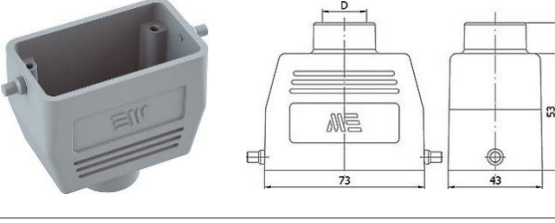
| | |
|-----------------|-----------------|
| | |
| <p>MT29135</p> | <p>MT29131</p> |
| | |
| <p>MT29140S</p> | <p>MT29132S</p> |
| | |
| <p>MT29130S</p> | <p>MT29133S</p> |
| | |
| <p>MT29134S</p> | <p>MT29400S</p> |
| | |
| <p>MT29401S</p> | <p>MT29402S</p> |
| | |
| <p>MT29644</p> | <p>MT29646S</p> |

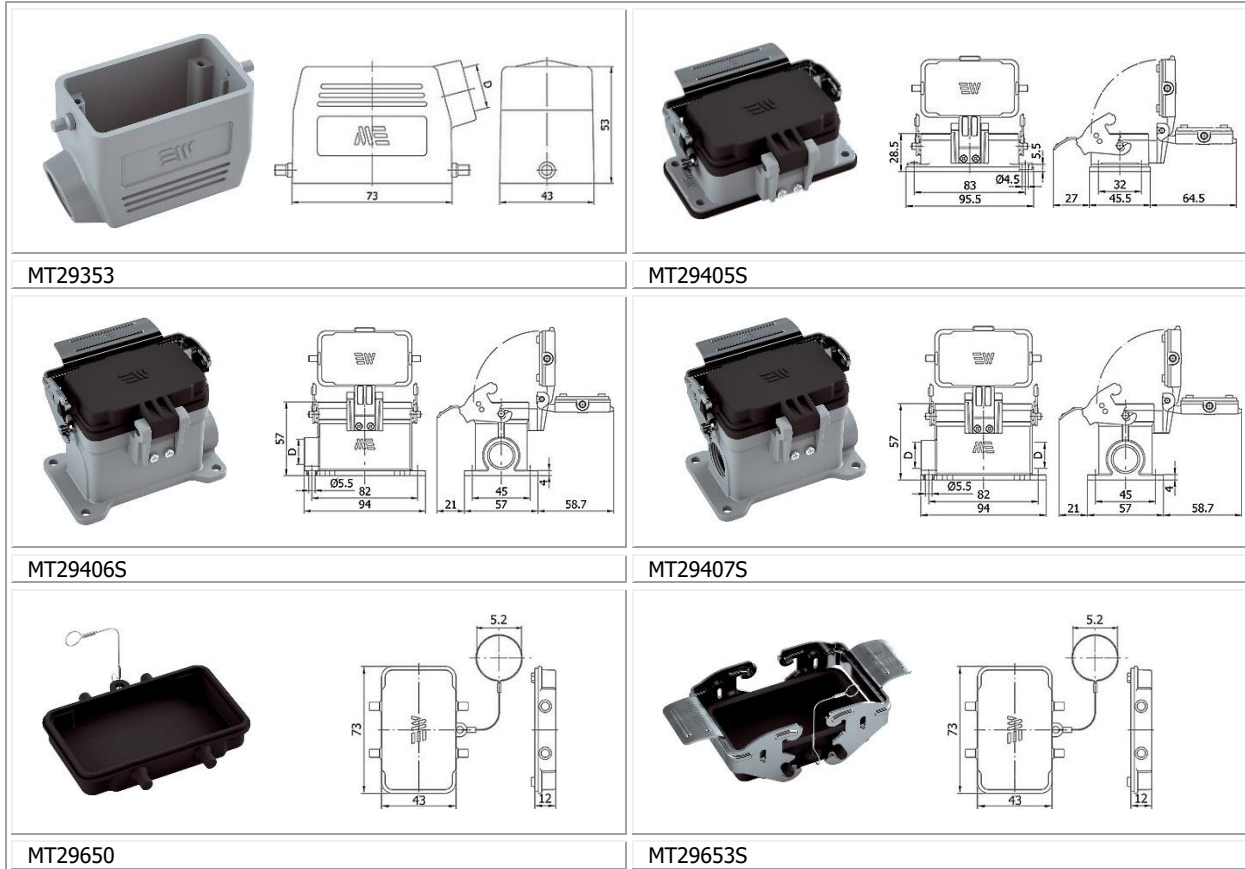
Capotas y zócalos de aluminio PG16

Para M25 código más -2305

Tamaño 10B

| Código | Descripción | Tipo de entrada | Tipo de cierre | Junta | Nº de entradas |
|----------|----------------------------|-----------------|----------------|-------|----------------|
| MT29145 | Capota | superior | doble | – | 1 |
| MT29041 | Capota | lateral | doble | – | 1 |
| MT29150S | Capota con cierre | superior | doble | si | 1 |
| MT29049S | Capota con cierre | lateral | doble | si | 1 |
| MT29040S | Zócalo empotrar | – | doble | si | 1 |
| MT29054S | Zócalo superficie | – | doble | si | 1 |
| MT29055S | Zócalo superficie | – | doble | si | 2 |
| MT29354 | Capota | superior | único | – | 1 |
| MT29353 | Capota | lateral | único | – | 1 |
| MT29405S | Zócalo empotrar con tapa | – | único | si | 1 |
| MT29406S | Zócalo superficie con tapa | – | único | si | 1 |
| MT29407S | Zócalo superficie con tapa | – | único | si | 2 |
| MT29650 | Tapa | – | – | – | 1 |
| MT29653S | Tapa con cierre | – | – | si | 1 |

| | |
|---|--|
|  |  |
| MT29145 | MT29041 |
|  |  |
| MT29150S | MT29049S |
|  |  |
| MT29040S | MT29054S |
|  |  |
| MT29055S | MT29354 |



Capotas y zócalos de aluminio PG21

Para M25 código más -2305

Tamaño 16B

| Código | Descripción | Tipo de entrada | Tipo de cierre | Junta | Nº de entradas |
|----------|----------------------------|-----------------|----------------|-------|----------------|
| MT29155 | Capota | superior | doble | - | 1 |
| MT29043 | Capota | lateral | doble | - | 1 |
| MT29160S | Capota con cierre | superior | doble | si | 1 |
| MT29050S | Capota con cierre | lateral | doble | si | 1 |
| MT29042S | Zócalo empotrar | - | doble | si | 1 |
| MT29056S | Zócalo superficie | - | doble | si | 1 |
| MT29057S | Zócalo superficie | - | doble | si | 2 |
| MT29364 | Capota | superior | único | - | 1 |
| MT29363 | Capota | lateral | único | - | 1 |
| MT29410S | Zócalo empotrar con tapa | - | único | si | 1 |
| MT29411S | Zócalo superficie con tapa | - | único | si | 1 |
| MT29412S | Zócalo superficie con tapa | - | único | si | 2 |
| MT29651 | Tapa | - | - | - | 1 |
| MT29654S | Tapa con cierre | - | - | si | 1 |



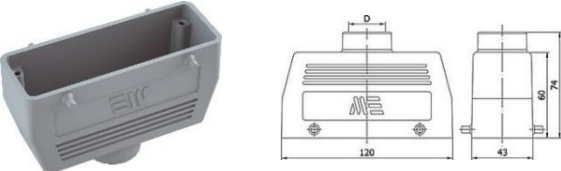
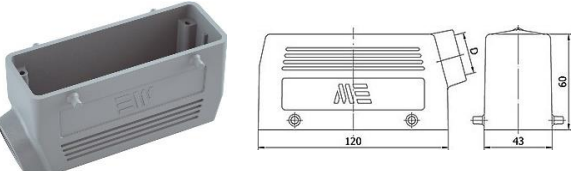
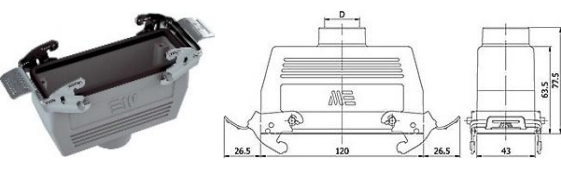
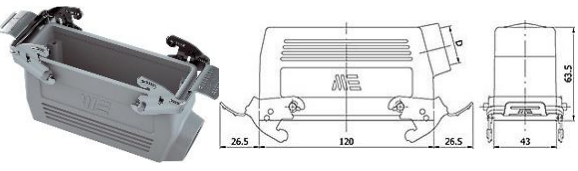
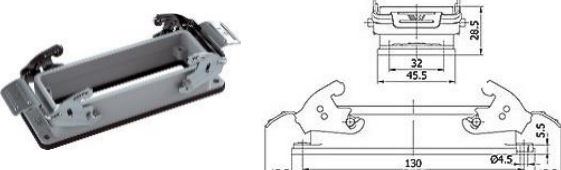
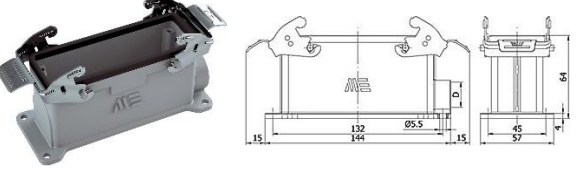
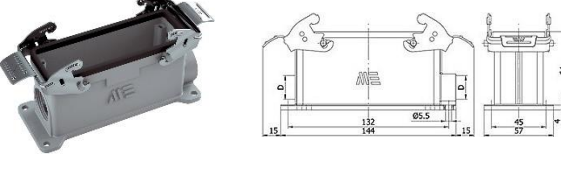
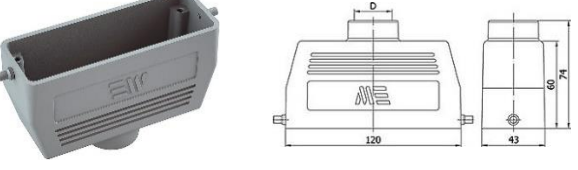
| | |
|-----------------|-----------------|
| | |
| <p>MT29160S</p> | <p>MT29050S</p> |
| | |
| <p>MT29042S</p> | <p>MT29056S</p> |
| | |
| <p>MT29057S</p> | <p>MT29364</p> |
| | |
| <p>MT29363</p> | <p>MT29410S</p> |
| | |
| <p>MT29411S</p> | <p>MT29412S</p> |
| | |
| <p>MT29651</p> | <p>MT29654S</p> |

Capotas y zócalos de aluminio PG21

Para M25 código más -2305

Tamaño 24B

| Código | Descripción | Tipo de entrada | Tipo de cierre | Junta | Nº de entradas |
|----------|----------------------------|-----------------|----------------|-------|----------------|
| MT29165 | Capota | superior | doble | – | 1 |
| MT29045 | Capota | lateral | doble | – | 1 |
| MT29170S | Capota con cierre | superior | doble | si | 1 |
| MT29051S | Capota con cierre | lateral | doble | si | 1 |
| MT29044S | Zócalo empotrar | – | doble | si | 1 |
| MT29058S | Zócalo superficie | – | doble | si | 1 |
| MT29059S | Zócalo superficie | – | doble | si | 2 |
| MT29374 | Capota | superior | único | – | 1 |
| MT29373 | Capota | lateral | único | – | 1 |
| MT29415S | Zócalo empotrar con tapa | – | único | si | 1 |
| MT29416S | Zócalo superficie con tapa | – | único | si | 1 |
| MT29417S | Zócalo superficie con tapa | – | único | si | 2 |
| MT29652 | Tapa | – | – | – | 1 |
| MT29655S | Tapa con cierre | – | – | si | 1 |

| | |
|---|--|
|  |  |
| MT29165 | MT29045 |
|  |  |
| MT29170S | MT29051S |
|  |  |
| MT29044S | MT29058S |
|  |  |
| MT29059S | MT29374 |

| | |
|-----------------|-----------------|
| | |
| <p>MT29373</p> | <p>MT29415S</p> |
| | |
| <p>MT29416S</p> | <p>MT29417S</p> |
| | |
| <p>MT29652</p> | <p>MT29655S</p> |

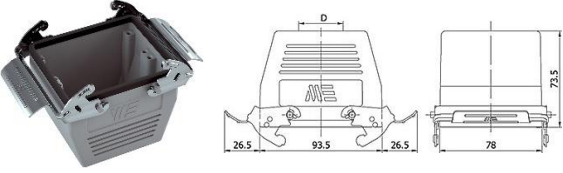
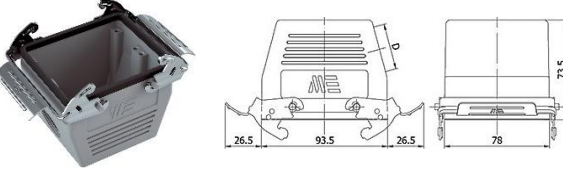
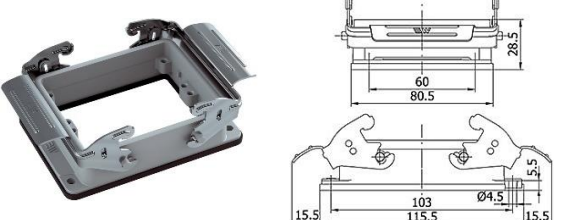
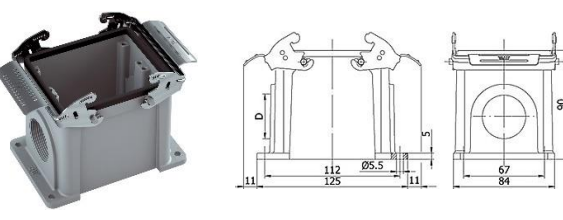
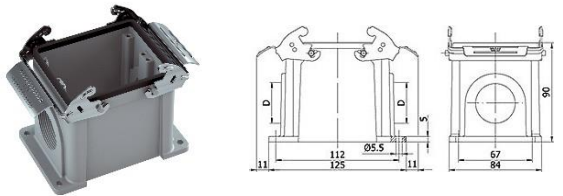
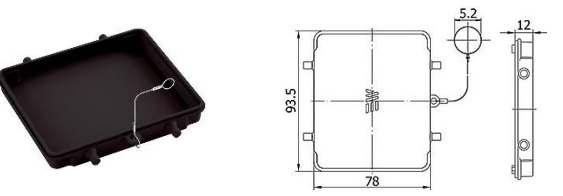
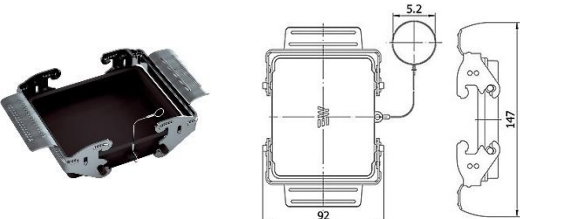
Capotas y zócalos de aluminio PG21

Para M32 código más -2405

Tamaño 32B

| Código | Descripción | Tipo de entrada | Tipo de cierre | Junta | Nº de entradas |
|----------|-------------------|-----------------|----------------|-------|----------------|
| MT29060 | Capota | superior | doble | – | 1 |
| MT29061 | Capota | lateral | doble | – | 1 |
| MT29062S | Capota con cierre | superior | doble | si | 1 |
| MT29063S | Capota con cierre | lateral | doble | si | 1 |
| MT29046S | Zócalo empotrar | – | doble | si | 1 |
| MT29081S | Zócalo superficie | – | doble | si | 1 |
| MT29082S | Zócalo superficie | – | doble | si | 2 |
| MT29660 | Tapa | – | doble | – | 1 |
| MT29662S | Tapa con cierre | – | doble | si | 1 |

| | |
|----------------|----------------|
| | |
| <p>MT29060</p> | <p>MT29061</p> |

| | |
|---|---|
|  |  |
| MT29062S | MT29063S |
|  |  |
| MT29046S | MT29081S |
|  |  |
| MT29082S | MT29660 |
|  | |
| MT29662S | |

Capotas y zócalos de aluminio PG29

Para PG 36 código más -0805
Para M40 código más -2505

Tamaño 48B

| Código | Descripción | Tipo de entrada | Tipo de cierre | Junta | Nº de entradas |
|----------|-------------------|-----------------|----------------|-------|----------------|
| MT29065 | Capota | superior | doble | - | 1 |
| MT29066 | Capota | lateral | doble | - | 1 |
| MT29067S | Capota con cierre | superior | doble | si | 1 |
| MT29068S | Capota con cierre | lateral | doble | si | 1 |
| MT29048S | Zócalo empotrar | - | doble | si | 1 |
| MT29083S | Zócalo superficie | - | doble | si | 1 |
| MT29084S | Zócalo superficie | - | doble | si | 2 |
| MT29661 | Tapa | - | doble | - | 1 |
| MT29663S | Tapa con cierre | - | doble | si | 1 |

| | |
|-----------------|-----------------|
| | |
| <p>MT29065</p> | <p>MT29066</p> |
| | |
| <p>MT29067S</p> | <p>MT29068S</p> |
| | |
| <p>MT29048S</p> | <p>MT29083S</p> |
| | |
| <p>MT29084S</p> | <p>MT29661</p> |
| | |
| <p>MT29663S</p> | |

TORNILLO CODIFICACIÓN

| | | | | |
|---------------------------|------------------------------|--|--|--|
| <p>Código</p> | <p>MT30100</p> | | | |
| <p>Descripción</p> | <p>Tornillo Codificación</p> | | | |

ÍNDICE POR CÓDIGOS

| Código | Referencia | | Página |
|---------------|--|----------------------------|--------|
| MT29002 | Clavija hembra 3 polos+T 10A | conex. tornillo | 4 |
| MT29003 | Clavija macho 3 polos+T 10A | conex. tornillo | 4 |
| MT29004 | Clavija hembra 2 polos+T 10A | conex. tornillo | 4 |
| MT29005 | Clavija macho 2 polos+T 10A | conex. tornillo | 4 |
| MT29012 | Clavija hembra 4 polos+T 10A | conex. tornillo | 4 |
| MT29013S | Zócalo con cierre 2 3 y 4 polos+T | aluminio | 9 |
| MT29014S | Zócalo curvado con cierre 2 3 y 4 polos+T | aluminio | 9 |
| MT29015S | Capota con cierre 2 3 y 4 polos+T PG11 | aluminio | 9 |
| MT29015-2205S | Capota con cierre 2 3 y 4 polos+T M20 | aluminio | 9 |
| MT29016 | Clavija macho 4 polos+T 10A | conex. tornillo | 4 |
| MT29017 | Capota 2 3 y 4 polos+T PG11 | aluminio | 9 |
| MT29017-2205 | Capota 2 3 y 4 polos+T M20 | aluminio | 9 |
| MT29018S | Zócalo curvado con cierre 2 3 y 4 polos+T PG11 | 2 entradas. alum. | 9 |
| MT29018-2205S | Zócalo curvado con cierre 2 3 y 4 polos+T M20 | 2 entradas. alum. | 9 |
| MT29019 | Capota en ángulo 2 3 y 4 polos+T PG11 | aluminio | 9 |
| MT29019-2205 | Capota en ángulo 2 3 y 4 polos+T M20 | aluminio | 9 |
| MT29020 | Clavija hembra 10 polos+T 16A | conex. tornillo | 4 |
| MT290202010 | Clavija hembra 10 polos+T 16A | conex. presión | 4 |
| MT290203010 | Clavija hembra 10 polos+T 16A | conex. engaste | 4 |
| MT29021 | Clavija macho 10 polos+T 16A | conex. tornillo | 4 |
| MT290212010 | Clavija macho 10 polos+T 16A | conex. presión | 4 |
| MT290213010 | Clavija macho 10 polos+T 16A | conex. engaste | 4 |
| MT29022 | Clavija hembra 16 polos+T 16A | conex. tornillo (1 al 16) | 5 |
| MT290222016 | Clavija hembra 16 polos+T 16A | conex. presión (1 al 16) | 5 |
| MT290223016 | Clavija hembra 16 polos+T 16A | conex. engaste (1 al 16) | 5 |
| MT29023 | Clavija macho 16 polos+T 16A | conex. tornillo (1 al 16) | 5 |
| MT290232016 | Clavija macho 16 polos+T 16A | conex. presión (1 al 16) | 5 |
| MT290233016 | Clavija macho 16 polos+T 16A | conex. engaste (1 al 16) | 5 |
| MT29024 | Clavija hembra 24 polos+T 16A | conex. tornillo (1 al 24) | 5 6 |
| MT290242024 | Clavija hembra 24 polos+T 16A | conex. presión (1 al 24) | 5 6 |
| MT290243024 | Clavija hembra 24 polos+T 16A | conex. engaste (1 al 24) | 5 6 |
| MT29025 | Clavija macho 24 polos+T 16A | conex. tornillo (1 al 24) | 5 6 |
| MT290252024 | Clavija macho 24 polos+T 16A | conex. presión (1 al 24) | 5 6 |
| MT290253024 | Clavija macho 24 polos+T 16A | conex. engaste (1 al 24) | 5 6 |
| MT29026 | Clavija hembra 16 polos+T 16A | conex. tornillo (17 al 32) | 5 |
| MT290262032 | Clavija hembra 16 polos+T 16A | conex. presión (17 al 32) | 5 |
| MT290263032 | Clavija hembra 16 polos+T 16A | conex. engaste (17 al 32) | 5 |
| MT29027 | Clavija macho 16 polos+T 16A | conex. tornillo (17 al 32) | 5 |
| MT290272032 | Clavija macho 16 polos+T 16A | conex. presión (17 al 32) | 5 |
| MT290273032 | Clavija macho 16 polos+T 16A | conex. engaste (17 al 32) | 5 |
| MT29028 | Clavija hembra 24 polos+T 16A | conex. tornillo (25 al 48) | 6 |
| MT290282048 | Clavija hembra 24 polos+T 16A | conex. presión (25 al 48) | 6 |
| MT290283048 | Clavija hembra 24 polos+T 16A | conex. engaste (25 al 48) | 6 |
| MT29029 | Clavija macho 24 polos+T 16A | conex. tornillo (25 al 48) | 6 |
| MT290292048 | Clavija macho 24 polos+T 16A | conex. presión (25 al 48) | 6 |
| MT290293048 | Clavija macho 24 polos+T 16A | conex. engaste (25 al 48) | 6 |
| MT29040S | Zócalo empotrar con cierre 10 polos+T | | 11 |
| MT29041 | Capota 10 polos+T PG16 | entrada lateral | 11 |
| MT29041-2305 | Capota 10 polos+T M25 | entrada lateral | 11 |
| MT29042S | Zócalo empotrar con cierre 16 polos+T | | 13 |
| MT29043 | Capota 16 polos+T PG21 | entrada lateral | 12 |
| MT29043-2305 | Capota 16 polos+T M25 | entrada lateral | 12 |
| MT29044S | Zócalo empotrar con cierre 24 polos+T | | 14 |
| MT29045 | Capota 24 polos+T PG21 | entrada lateral | 14 |
| MT29045-2305 | Capota 24 polos+T M25 | entrada lateral | 14 |
| MT29046S | Zócalo empotrar con cierre 32 polos+T | | 16 |
| MT29048S | Zócalo empotrar con cierre 48 polos+T | | 17 |
| MT29049S | Capota con cierre 10 polos+T PG16 | entrada lateral | 11 |
| MT29049-2304S | Capota con cierre 10 polos+T M25 | entrada lateral | 11 |
| MT29050S | Capota con cierre 16 polos+T PG21 | entrada lateral | 13 |
| MT29050-2305S | Capota con cierre 16 polos+T M25 | entrada lateral | 13 |
| MT29051S | Capota con cierre 24 polos+T PG21 | entrada lateral | 14 |
| MT29051-2305S | Capota con cierre 24 polos+T M25 | entrada lateral | 14 |
| MT29054S | Zócalo superficie con cierre 10 polos+T PG16 | | 11 |

| Código | Referencia | Página |
|---------------|--|-------------------------------|
| MT29054-2305S | Zócalo superficie con cierre 10 polos+T M25 | 11 |
| MT29055S | Zócalo superficie con cierre 10 polos+T PG16 | 2 entradas 11 |
| MT29055-2305S | Zócalo superficie con cierre 10 polos+T M25 | 2 entradas 11 |
| MT29056S | Zócalo superficie con cierre 16 polos+T PG21 | 13 |
| MT29056-2305S | Zócalo superficie con cierre 16 polos+T M25 | 13 |
| MT29057S | Zócalo superficie con cierre 16 polos+T PG21 | 2 entradas 13 |
| MT29057-2305S | Zócalo superficie con cierre 16 polos+T M25 | 2 entradas 13 |
| MT29058S | Zócalo superficie con cierre 24 polos+T PG21 | 14 |
| MT29058-2305S | Zócalo superficie con cierre 24 polos+T M25 | 14 |
| MT29059S | Zócalo superficie con cierre 24 polos+T PG21 | 2 entradas 14 |
| MT29059-2305S | Zócalo superficie con cierre 24 polos+T M25 | 2 entradas 14 |
| MT29060 | Capota 32 polos+T PG21 | entrada superior 15 |
| MT29060-2405 | Capota 32 polos+T M32 | entrada superior 15 |
| MT29061 | Capota 32 polos+T PG21 | entrada lateral 15 |
| MT29061-2405 | Capota 32 polos+T M32 | entrada lateral 15 |
| MT29062S | Capota con cierre 32 polos+T PG21 | entrada superior 16 |
| MT29062-2405S | Capota con cierre 32 polos+T M32 | entrada superior 16 |
| MT29063S | Capota con cierre 32 polos+T PG21 | entrada lateral 16 |
| MT29063-2405S | Capota con cierre 32 polos+T M32 | entrada lateral 16 |
| MT29065 | Capota 48 polos+T PG29 | entrada superior 17 |
| MT29065-0805 | Capota 48 polos+T PG36 | entrada superior 17 |
| MT29065-2505 | Capota 48 polos+T M40 | entrada superior 17 |
| MT29066 | Capota 48 polos+T PG29 | entrada lateral 17 |
| MT29066-0805 | Capota 48 polos+T PG36 | entrada lateral 17 |
| MT29066-2505 | Capota 48 polos+T M40 | entrada lateral 17 |
| MT29067S | Capota con cierre 48 polos+T PG29 | entrada superior 17 |
| MT29067-0805S | Capota con cierre 48 polos+T PG36 | entrada superior 17 |
| MT29067-2505S | Capota con cierre 48 polos+T M40 | entrada superior 17 |
| MT29068S | Capota con cierre 48 polos+T PG29 | entrada lateral 17 |
| MT29068-0805S | Capota con cierre 48 polos+T PG36 | entrada lateral 17 |
| MT29068-2505S | Capota con cierre 48 polos+T M40 | entrada lateral 17 |
| MT29075 | Zócalo con cierre 2 3 y 4 polos+T | termoplástico 8 |
| MT29077 | Zócalo curvado con cierre 2 3 y 4 polos+T | termoplástico 8 |
| MT29079 | Capota con cierre 2 3 y 4 polos+T PG11 | termoplástico 8 |
| MT29079-2205 | Capota con cierre 2 3 y 4 polos+T M20 | termoplástico 8 |
| MT29080 | Capota 2 3 y 4 polos+T PG11 | termoplástico 8 |
| MT29080-2205 | Capota 2 3 y 4 polos+T M20 | termoplástico 8 |
| MT29081S | Zócalo superficie con cierre 32 polos+T PG21 | 16 |
| MT29081-2405S | Zócalo superficie con cierre 32 polos+T M32 | 16 |
| MT29082S | Zócalo superficie con cierre 32 polos+T PG21 | 2 entradas 16 |
| MT29082-2405S | Zócalo superficie con cierre 32 polos+T M32 | 2 entradas 16 |
| MT29083S | Zócalo superficie con cierre 48 polos+T PG29 | 17 |
| MT29083-0805S | Zócalo superficie con cierre 48 polos+T PG36 | 17 |
| MT29083-2505S | Zócalo superficie con cierre 48 polos+T M40 | 17 |
| MT29084S | Zócalo superficie con cierre 48 polos+T PG29 | 2 entradas 17 |
| MT29084-0805S | Zócalo superficie con cierre 48 polos+T PG36 | 2 entradas 17 |
| MT29084-2505S | Zócalo superficie con cierre 48 polos+T M40 | 2 entradas 17 |
| MT29112 | Clavija hembra 4+8 polos+T 80/16A | conex. tornillo 7 |
| MT29113 | Clavija macho 4+8 polos+T 80/16A | conex. tornillo 7 |
| MT29114 | Clavija hembra 4 polos+T 80A | conex. tornillo 7 |
| MT29115 | Clavija macho 4 polos+T 80A | conex. tornillo 7 |
| MT29116 | Clavija hembra 4+2 polos+T 80/16A | conex. tornillo 7 |
| MT29117 | Clavija macho 4+2 polos+T 80/16A | conex. tornillo 7 |
| MT29120 | Clavija hembra 6 polos+T 16A | conex. tornillo 4 |
| MT291202006 | Clavija hembra 6 polos+T 16A | conex. presión 4 |
| MT291203006 | Clavija hembra 6 polos+T 16A | conex. engaste 4 |
| MT29121 | Clavija macho 6 polos+T 16A | conex. tornillo 4 |
| MT291212006 | Clavija macho 6 polos+T 16A | conex. presión 4 |
| MT291213006 | Clavija macho 6 polos+T 16A | conex. engaste 4 |
| MT29124 | Clavija hembra 6 polos+T 35A | conex. tornillo (1al 6) 6 |
| MT29125 | Clavija macho 6 polos+T 35A | conex. tornillo (1 al 6) 6 |
| MT29128 | Clavija hembra 6 polos+T 35A | conex. tornillo (7 a 12) 6 |
| MT29129 | Clavija macho 6 polos+T 35A | conex. tornillo (7 a 12) 6 |
| MT29130S | Zócalo empotrar con cierre 6 polos+T | 10 |
| MT29131 | Capota 6 polos+T PG16 | entrada lateral 10 |
| MT29131-2305 | Capota 6 polos+T M25 | entrada lateral 10 |
| MT29132S | Capota con cierre 6 polos+T PG16 | entrada lateral 10 |

| Código | Referencia | | Página |
|---------------|---|------------------|---------------|
| MT29132-2305S | Capota con cierre 6 polos+T M25 | entrada lateral | 10 |
| MT29133S | Zócalo superficie con cierre 6 polos+T PG16 | | 10 |
| MT29133-2305S | Zócalo superficie con cierre 6 polos+T M25 | | 10 |
| MT29134S | Zócalo superficie con cierre 6 polos+T PG16 | 2 entradas | 10 |
| MT29134-2305S | Zócalo superficie con cierre 6 polos+T M25 | 2 entradas | 10 |
| MT29135 | Capota 6 polos +T PG16 | entrada superior | 10 |
| MT29135-2305 | Capota 6 polos+T M25 | entrada superior | 10 |
| MT29140S | Capota con cierre 6 polos+T PG16 | entrada superior | 10 |
| MT29140-2305S | Capota con cierre 6 polos+T M25 | entrada superior | 10 |
| MT29145 | Capota 10 polos+T PG16 | entrada superior | 11 |
| MT29145-2305 | Capota 10 polos+T M25 | entrada superior | 11 |
| MT29150S | Capota con cierre 10 polos+T PG16 | entrada superior | 11 |
| MT29150-2305S | Capota con cierre 10 polos+T M25 | entrada superior | 11 |
| MT29155 | Capota 16 polos+T PG21 | entrada superior | 12 |
| MT29155-2305 | Capota 16 polos+T M25 | entrada superior | 12 |
| MT29160S | Capota con cierre 16 polos+T PG21 | entrada superior | 13 |
| MT29160-2305S | Capota con cierre 16 polos+T M25 | entrada superior | 13 |
| MT29165 | Capota 24 polos+T PG21 | entrada superior | 14 |
| MT29165-2305 | Capota 24 polos+T M25 | entrada superior | 14 |
| MT29170S | Capota con cierre 24 polos+T PG21 | entrada superior | 14 |
| MT29170-2305S | Capota con cierre 24 polos+T M25 | entrada superior | 14 |
| MT29353 | Capota 10 polos+T PG16 1 cierre | entrada lateral | 12 |
| MT29353-2305 | Capota 10 polos+T M25 1 cierre | entrada latera | 12 |
| MT29354 | Capota 10 polos+T PG16 1 cierre | entrada superior | 11 |
| MT29354-2305 | Capota 10 polos+T M25 1 cierre | entrada superior | 11 |
| MT29363 | Capota 16 polos+T PG21 1 cierre | entrada lateral | 13 |
| MT29363-2305 | Capota 16 polos+T M25 1 cierre | entrada lateral | 13 |
| MT29364 | Capota 16 polos+T PG21 1 cierre | entrada superior | 13 |
| MT29364-2305 | Capota 16 polos+T M25 1 cierre | entrada superior | 13 |
| MT29373 | Capota 24 polos+T PG21 1 cierre | entrada lateral | 15 |
| MT29373-2305 | Capota 24 polos+T M25 1 cierre | entrada lateral | 15 |
| MT29374 | Capota 24 polos+T PG21 1 cierre | entrada superior | 14 |
| MT29374-2305 | Capota 24 polos+T M25 1 cierre | entrada superior | 14 |
| MT29400S | Zócalo empotrar con tapa 6 polos+T | entrada superior | 10 |
| MT29401S | Zócalo superficie con tapa 6 polos+T PG16 | | 10 |
| MT29401-2305S | Zócalo superficie con tapa 6 polos+T M25 | | 10 |
| MT29402S | Zócalo superficie con cierre 6 polos+T PG16 | 2 entradas | 10 |
| MT29402-2305S | Zócalo superficie con cierre 6 polos+T M25 | 2 entradas | 10 |
| MT29405S | Zócalo empotrar con tapa 10 polos+T | | 12 |
| MT29406S | Zócalo superficie con tapa 10 polos+T PG16 | | 12 |
| MT29406-2305S | Zócalo superficie con tapa 10 polos+T M25 | | 12 |
| MT29407S | Zócalo superficie con tapa 10 polos+T PG16 | 2 entradas | 12 |
| MT29407-2305S | Zócalo superficie con tapa 10 polos+T M25 | 2 entradas | 12 |
| MT29410S | Zócalo empotrar con tapa 16 polos+T | | 13 |
| MT29411S | Zócalo superficie con tapa 16 polos+T PG21 | | 13 |
| MT29411-2305S | Zócalo superficie con tapa 16 polos+T M25 | | 13 |
| MT29412S | Zócalo superficie con tapa 16 polos+T PG21 | 2 entradas | 13 |
| MT29412-2305S | Zócalo superficie con tapa 16 polos+T M25 | 2 entradas | 13 |
| MT29415S | Zócalo empotrar con tapa 24 polos+T | | 15 |
| MT29416S | Zócalo superficie con tapa 24 polos+T PG21 | | 15 |
| MT29416-2305S | Zócalo superficie con tapa 24 polos+T M25 | | 15 |
| MT29417S | Zócalo superficie con tapa 24 polos+T PG21 | 2 entradas | 15 |
| MT29417-2305S | Zócalo superficie con tapa 24 polos+T M25 | 2 entradas | 15 |
| MT29640 | Tapa conector 3-4 polos+T | termoplástico | 8 |
| MT29642 | Tapa con cierre 3-4 polos+T | termoplástico | 8 |
| MT29644 | Tapa 6 polos+T | termoplástico | 10 |
| MT29646S | Tapa con cierre 6 polos+T | termoplástico | 10 |
| MT29650 | Tapa 10 polos+T | termoplástico | 12 |
| MT29651 | Tapa 16 polos+T | termoplástico | 13 |
| MT29652 | Tapa 24 polos+T | termoplástico | 15 |
| MT29653S | Tapa con cierre 10 polos+T | termoplástico | 12 |
| MT29654S | Tapa con cierre 16 polos+T | termoplástico | 13 |
| MT29655S | Tapa con cierre 24 polos+T | termoplástico | 15 |
| MT29660 | Tapa 32 polos+T | termoplástico | 16 |
| MT29661 | Tapa 48 polos+T | termoplástico | 17 |
| MT29662S | Tapa con cierre 32 polos+T | termoplástico | 16 |
| MT29663S | Tapa con cierre 48 polos+T | termoplástico | 17 |

| Código | Referencia | Página | |
|---------------|--------------------------------|---------------------------|---|
| MT29940 | Herramienta de engarzar | 7 | |
| MT29941 | Herramienta de extracción | 7 | |
| MT30100 | Tornillo codificación conector | 17 | |
| MT141051 | Hembra engarzable | 0,14-0,37 mm ² | 7 |
| MT141052 | Hembra engarzable | 0,50 mm ² | 7 |
| MT141053 | Hembra engarzable | 0,75 mm ² | 7 |
| MT141054 | Hembra engarzable | 1,00 mm ² | 7 |
| MT141055 | Hembra engarzable | 1,50 mm ² | 7 |
| MT141056 | Hembra engarzable | 2,50 mm ² | 7 |
| MT141057 | Hembra engarzable | 3,00 mm ² | 7 |
| MT141058 | Hembra engarzable | 4,00 mm ² | 7 |
| MT141061 | Macho engarzable | 0,14-0,37 mm ² | 7 |
| MT141062 | Macho engarzable | 0,50 mm ² | 7 |
| MT141063 | Macho engarzable | 0,75 mm ² | 7 |
| MT141064 | Macho engarzable | 1,00 mm ² | 7 |
| MT141065 | Macho engarzable | 1,50 mm ² | 7 |
| MT141066 | Macho engarzable | 2,50 mm ² | 7 |
| MT141067 | Macho engarzable | 3,00 mm ² | 7 |
| MT141068 | Macho engarzable | 4,00 mm ² | 7 |

CONDICIONES GENERALES DE VENTA

CARACTERÍSTICAS DE LOS MATERIALES

Las indicaciones de pesos, medidas y dimensiones que aparecen en nuestros catálogos son orientativas y no condicionantes de nuestros suministros.

Nos reservamos el derecho de realizar las modificaciones pertinentes.

PRECIOS

Los precios se entienden para la mercancía puesta en nuestros almacenes de L'Hospitalet de Llobregat (Barcelona) y en las cantidades mínimas **de unidad de embalaje** que figuran en el catálogo.

Los precios de venta se regirán por las tarifas vigentes en la fecha de suministro, con las siguientes excepciones:

- Errores de impresión
- Materiales que contengan artículos sujetos a fluctuaciones de precios en los mercados internacionales

STAFFEL, S.A. se reserva el derecho a modificar los precios en cuanto lo estime oportuno.

Los pedidos cuyo importe neto sea inferior a 150.-€, tendrán un cargo de 10.-€ de gastos de tramitación.

IVA

Se aplicarán los tipos que señala la legislación vigente en el momento de confeccionar la factura.

DEVOLUCIONES

No se admitirá devolución de material si no concurren las siguientes circunstancias:

- El material objeto de la devolución ha sido suministrado durante los 30 días anteriores.
- Toda devolución de material debe tener previamente nuestra autorización por escrito.
- Las condiciones del abono de la devolución se fijarán en cada caso, y aplicando una **depreciación mínima** del **10%** de su valor.
- Las devoluciones autorizadas deberán remitirse, a portes pagados, a nuestros almacenes.
- En cualquier caso, STAFFEL, S.A. se reserva el derecho a no aceptar una devolución determinada.

PORTES

Los materiales viajan a cuenta y riesgo del comprador, los pedidos cuyo importe neto sea inferior a 400.-€ serán tramitados con portes a cargo del comprador.

La mercancía remitida a portes pagados, viajará por el medio elegido por STAFFEL, S.A. Cualquier otro medio de transporte será a cargo del cliente.



RED COMERCIAL

JEFE DE VENTAS

Sr. Mauri Del Blanco
Tel. 628 247 726
email: mauri@staffel.es
08908 L'Hospitalet de Llobregat
Barcelona

REPRESENTANTES

CATALUÑA

Sr. Joan Peñalver
Móvil: 699 959 885
email: joan.penalver@coacb.com
Barcelona

VALENCIA CASTELLÓN DE LA PLANA

Sr. Vicente Selma
Móvil: 630 055 217
email: vicenteselma1@gmail.com
Valencia

SEVILLA, HUELVA, CÁDIZ

Sr. Francisco Baena
Móvil: 627 964 407
email: representacionestecnicasbaena@gmail.com
Sevilla

NORTE

Sr. Michel Fonquernie
Móvil 686 928 926
email: michel@foycasa.com
Bilbao

BALEARES

Sr. Sergio Biosca
Móvil: 606 301 700
email: bioscapans@gmail.com
Palma de Mallorca

CANARIAS

Sr. Mauri Del Blanco
Móvil: 628 247 726
email: mauri@staffel.es
Barcelona

CENTRO

Sr. José A. Moreno
Móvil: 605 846 220
email: morenobravose@hotmail.com
Madrid

ALICANTE, MURCIA, ALBACETE, ALMERÍA

Sr. Carlos Ruiz
Móvil: 610 433 323
email: carlos@ruizrepresentaciones.com
Murcia

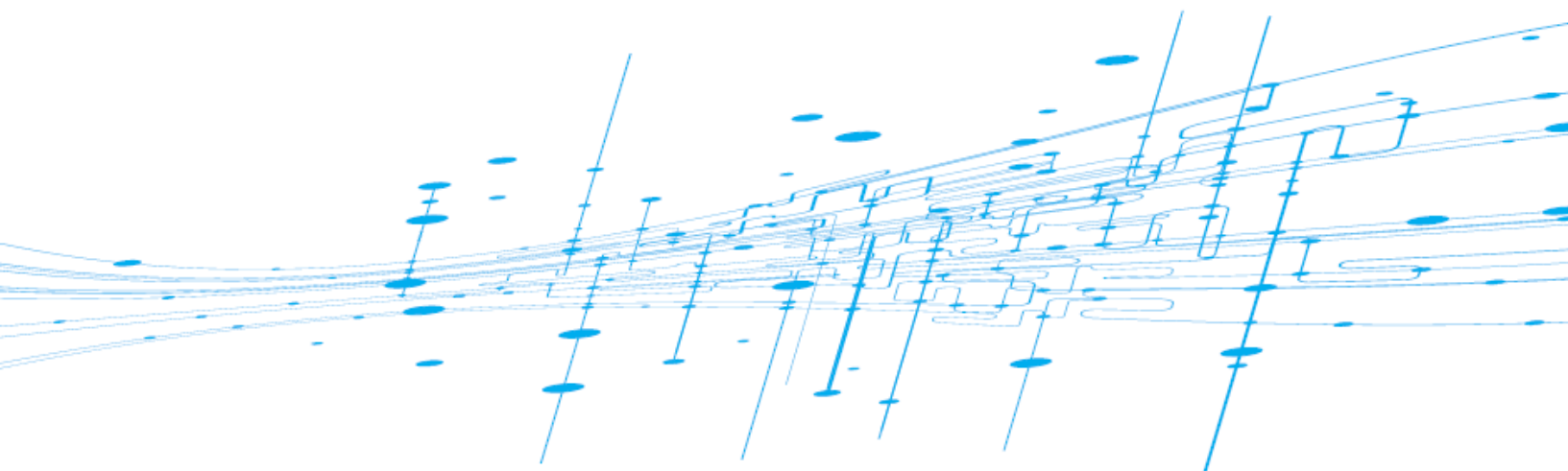
GALICIA, LEÓN, ASTURIAS

Sr. Mauri Del Blanco
Móvil: 628 247 726
email: mauri@staffel.es
Barcelona

ARAGÓN, NAVARRA, LA RIOJA

Sra. Mariluz Donaire
Móvil: 659 450 836
email: donaluz@donaluz.es

Sr. Ángel Lozano
Móvil: 637 168 899
email: a.lozano@donaluz.es
Zaragoza



S.A. Fabricacions Elèctriques

Tel. 93 332 68 77 Fax. 93 431 57 36 info@staffel.es

www.staffel.es