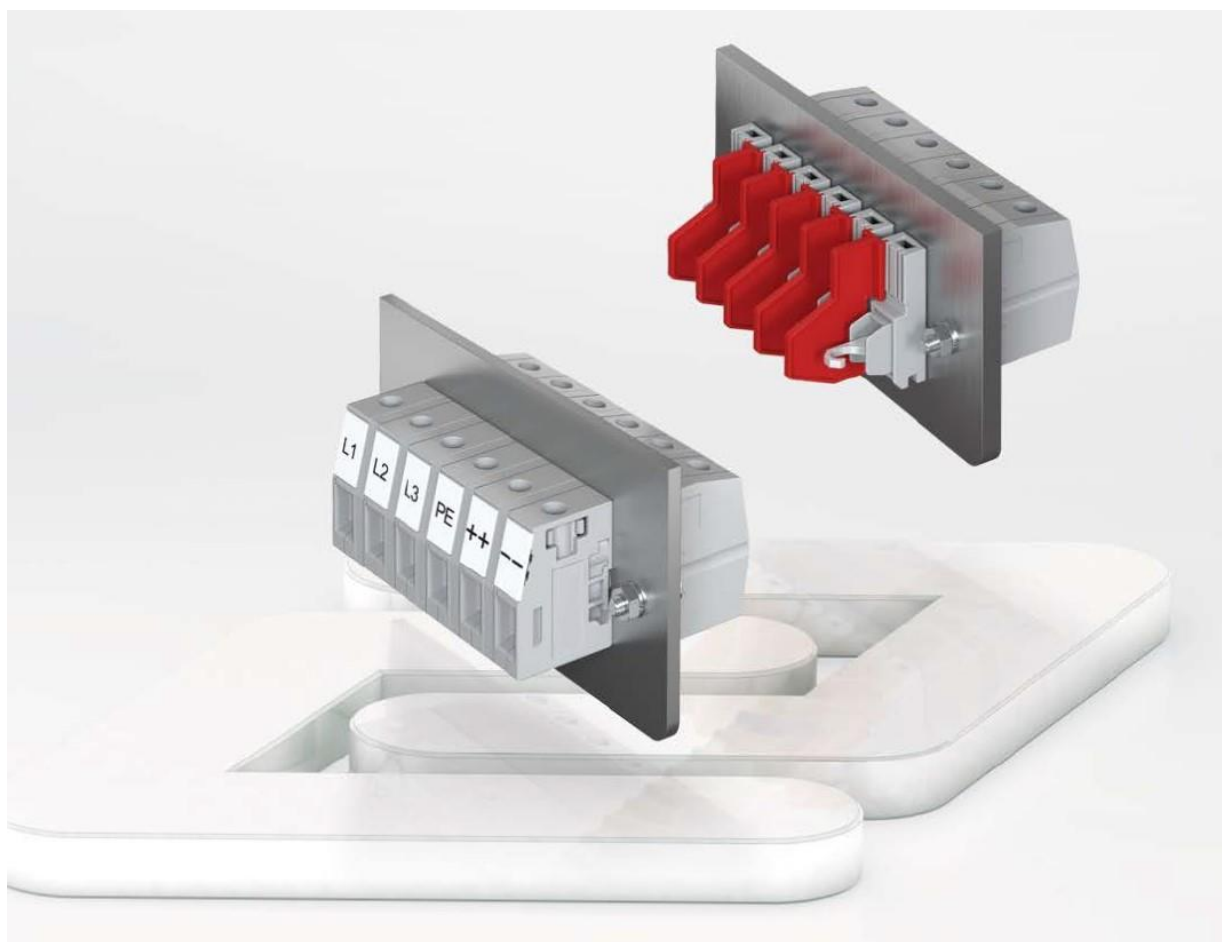


BORNES PASAMUROS SDK



CONTA-CONNECT

BORNES DE PASO "PASAMUROS" SDK

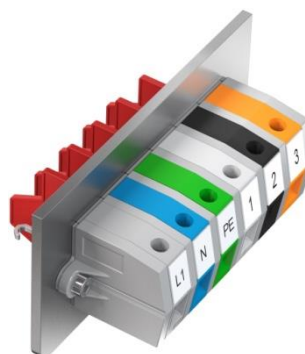
Bornes SDK

Los bornes de paso SDK de Conta Clip, nos proporcionan un sistema modular para distintas aplicaciones en dispositivos y cajas. Los distintos componentes se pueden combinar consiguiendo diferentes tensiones, con una tensión máxima de 1.000V (UL 600V)

Los cuerpos están fabricadas con poliamida 6.6 UL 94 V0.

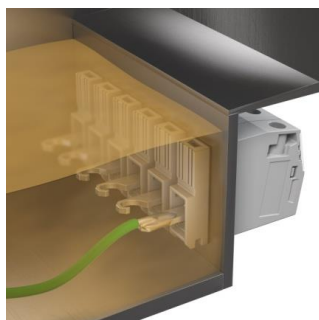
Los tetones se utilizan para conectar los cuerpos entre sí para formar unidades multipolares

Las etiquetas PMC SB o PMC BSTR , se pueden usar para etiquetar estas bornes



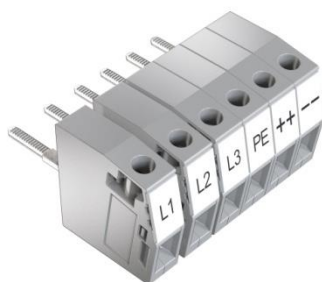
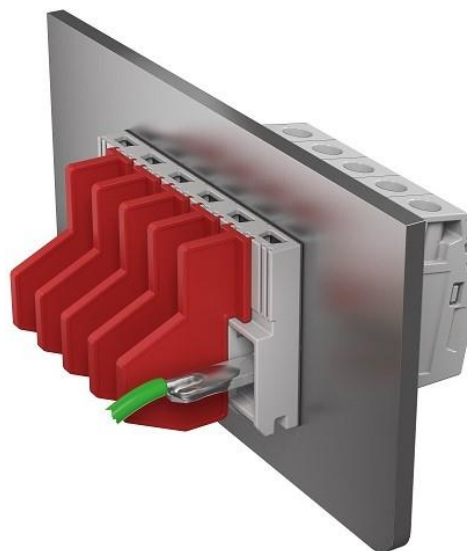
Colores personalizados

Toda la serie se puede suministrar en distintos colores bajo demanda. El color estándar de suministro es el gris



Alta eficiencia

El encapsulado de componentes eléctricos produce una mejor disipación del calor mejorando las características eléctricas. La variante tornillo-soldadura del SDK está diseñada para los dispositivos encapsulados. Esta variante proporciona un excelente sellado para cada aplicación.

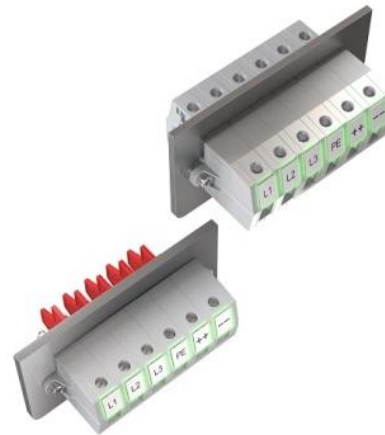


Conveniente alineado

Los tetones se usan de una forma fácil y rápida, para realizar la configuración deseada

Opciones de marcado rápidas

Estos bornes de paso disponen de un canal de etiquetado donde se pueden usar etiquetas **PMC SB** o **PMC BSTR**



Fijación segura

Las opciones adicionales de conexión garantizan la máxima estabilidad para su uso en aplicaciones con altas cargas de tensión mecánica



Una línea completa de accesorios

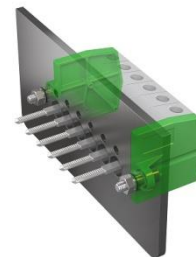
Cuando uses secciones de 0,2 ÷ 25 mm² y grado de contaminación 3, el uso opcional de tabiques y separadores, le permite una tensión nominal de 1.000V de acuerdo con la IEC, y 600V. con la UL



Es posible la fijación por tornillo



Es posible la fijación por remache



Fijación por tornillo por el exterior del cuerpo

ÍNDICE

Bornes de paso SDK 4 conexión tornillo / tornillo de 4 mm ²	5
Bornes de paso SDK 4 conexión tornillo / soldadura de 4 mm ²	6
Bornes de paso SDK 10 conexión tornillo / tornillo de 10 mm ²	7
Bornes de paso SDK 10 conexión tornillo / soldadura de 10 mm ²	8
Bornes de paso SDK 16 conexión tornillo / tornillo de 16 mm ²	9
Bornes de paso SDK 16 conexión tornillo / terminal de 16 mm ²	10
Dimensiones y plantillas de troquelado	11
Índice por códigos	13
Condiciones generales de venta	14
Red comercial	15

BORNES DE PASO SDK 4/2A

Sistema de conexión tornillo/tornillo
Cuerpo poliamida 6.6 UL 94 V-0
Rango de temperatura: -40°C a +120°C

Sección de conexión (mm²): Rígido 0,2-6 Flexible 0,2-4 AWG 26-10 **Par de apriete:** 0,5-1 Nm **Tornillo:** M 3
Dimensiones (largo x ancho x alto) exterior: 27,5 x 8,1 x 28,2 ; **interior:** 22,4 x 8,1 x 26,8

	Referencia		Código	Color	U.E
	SDK 4/2A GR		17380.6	gris	50
	SDK 4/2A/Z GR	con tetones	17381.6	gris	50
Accesorios					
Set placas espaciadoras interior - exterior	SDK 4-DP GR		17431.6		50
Set tapa exterior fijación tornillo	SDK 4-FP GR	utilizar M3 x 8	17432.6		50
Placa exterior adaptador 6 polos	SDK 4-AP/6 GR		17433.6		10
Tornillo de montaje interno	BS-SDK 4 3x10		17438.6		100
Señalizadores	PMC BSTR 8x12/21 WH		9410.7		210

*El suministro incluye: parte interna, parte externa y tornillo de montaje interno



Ratios IEC 60947-7-1				
Tensión (V)	630	800*	1000**	
Intensidad (A) /Máx. intensidad capacitiva (A)	32/41	32/41	32/41	
Sección de conexión, mm ²	4	4	4	
Grado de contaminación	3	3	3	
Espesor panel, mm	1-4	1-4	1-3**	
Picos de sobretensión, kV	6	6	6	
Flam. Class acc. UL 94	V0	V0	V0	
Ratios UL/CSA				
Tensión (V)	300	300*	600*	600**
Intensidad (A)	30/10	30	5	30
Sección de conexión, AWG	26-10	26-10	26-10	26-10
Grupo de utilización	B/D	C	D	C
Espesor panel, mm	1-4	1-4	1-4	1-3**

* Utilizando placas espaciadoras y panel metálico

** Utilizando placas espaciadoras y placa adaptadora en panel metálico

BORNES DE PASO SDK 4/1A/1L

Sistema de conexión tornillo/soldadura
Cuerpo poliamida 6.6 UL 94 V-0
Rango de temperatura: -40°C a +120°C

Sección de conexión (mm²): Rígido 0,2-6 Flexible 0,2-4 AWG 26-10 **Par de apriete:** 0,5-1 Nm **Tornillo:** M 3
Dimensiones (largo x ancho x alto) exterior: 27,5 x 8,1 x 28,2 ; **interior:** 7,3 x 8,1 x 28,4

	Referencia		Código	Color	U.E
	SDK 4/1A/1L GR		17382.6	gris	50
	SDK 4/1A/1L/Z GR	con tetones	17383.6	gris	50
Accesorios					
Set tapa exterior fijación tornillo	SDK 4-FP GR	utilizar M3 x 8	17432.6		50
Placa espaciadora exterior	SDK 4-DPA GR		17434.6		50
Placa separadora interior conexión soldadura	SDK 4-TWI RD		17435.9		50
Junta espuma troquelada	SDK 4-SPI/10 DG		17436.4		100
Moldura fijación interior	SDK 4-VPI GR		17437.6		50
Tornillo de montaje interno	BS-SDK 4 3x10		17438.6		100
Señalizadores	PMC BSTR 8x12/21 WH		9410.7		210

***El suministro incluye:** parte interna, tornillo de montaje interno y junta de espuma troquelada



17432.6
Set tapa exterior fijación tornillo

17434.6
Placa espaciadora exterior

17435.9
Placa separadora interior conexión soldadura



17436.4
Junta espuma troquelada



17437.6
Moldura fijación interior

Ratios IEC 60947-7-1				
Tensión (V)	250*	630**	1000***	
Intensidad (A) /Máx. intensidad capacitiva (A)	32/41	32/41	32/41	
Sección de conexión, mm ²	4	4	4	
Grado de contaminación	3	3	3	
Espesor panel, mm	1-4	1-4	1-4	
Picos de sobretensión, kV	6	6	6	
Flam. Class acc. UL 94	V0	V0	V0	
Ratios UL/CSA				
Tensión (V)	300*	600**	600***	
Intensidad (A)	30/10	5	30	
Sección de conexión, AWG	26-10	26-10	26-10	
Grupo de utilización	B/D	D	C	
Espesor panel, mm	1-4	1-4	1-4	

* Sin placas espaciadoras, ni encapsulado o placa separadora interior

** Sin usar placas espaciadoras exteriores, montado en panel metálico, con placas separadoras interiores o encapsulado

*** Usando placas espaciadoras exteriores, montado en panel metálico con placas separadoras interiores o encapsulado

BORNES DE PASO SDK 10/2A

Sistema de conexión tornillo/tornillo
Cuerpo poliamida 6.6 UL 94 V-0
Rango de temperatura: -40°C a +120°C

Sección de conexión (mm²): Rígido 0,2-16 Flexible 0,2-10 AWG 20-6 **Par de apriete:** 1,2-2,4 Nm **Tornillo:** M 4
Dimensiones (largo x ancho x alto) exterior: 32,9 x10,1 x 32,6 ; **interior:** 25,1 x 10,1 x 31,0

	Referencia		Código	Color	U.E
	SDK 10/2A GR		17386.6	gris	50
	SDK 10/2A/Z GR	con tetones	17387.6	gris	50
Accesorios					
Set placas espaciadoras interior- exterior	SDK 10-DP GR		17441.6		50
Set tapa exterior fijación tornillo	SDK 10-FP GR	utilizar M4 x 10	17442.6		50
Placa exterior adaptador 6 polos	SDK 10-AP/6 GR		17443.6		10
Tornillo de montaje interno	BS-SDK 10/16		17448.6		100
Señalizadores	PMC BSTR 10x12/10 WH		9433.7		100

***El suministro incluye:** parte interna, parte externa y tornillo de montaje interno



17441.6
Set placas espaciadoras interior- exterior



17442.6
Set tapa exterior fijación tornillo



17443.6
Placa adaptadora 6 polos

Ratios IEC 60947-7-1				
Tensión (V)	630	800*	1000**	
Intensidad (A)/Máx. intensidad capacitiva (A)	57/76	57/76	57/76	
Sección de conexión, mm ²	10	10	10	
Grado de contaminación	3	3	3	
Espesor panel, mm	1-4	1-4	1-3**	
Picos de sobretensión, kV	6	6	6	
Flam. Class acc. UL 94	V0	V0	V0	
Ratios UL/CSA				
Tensión (V)	300	300*	600*	600**
Intensidad (A)	65/10	65	5	65
Sección de conexión, AWG	20-6	20-6	20-6	20-6
Grupo de utilización	B/D	C	D	C
Espesor panel, mm	1-4	1-4	1-4	1-3**

* Utilizando placas espaciadoras y panel metálico

** Utilizando placas espaciadoras y placa adaptadora en panel metálico

BORNES DE PASO SDK 10/1A/1L

Sistema de conexión tornillo/soldadura
Cuerpo poliamida 6.6 UL 94 V-0
Rango de temperatura: -40°C a +120°C

Sección de conexión (mm²): Rígido 0,2-16 Flexible 0,2-10 AWG 20-6 **Par de apriete:** 1,2-2,4 Nm **Tornillo:** M 4
Dimensiones (largo x ancho x alto) exterior: 32,9 x 10,1 x 32,6 ; **interior:** 9,3 x 10,1 x 22,2

	Referencia		Código	Color	U.E
	SDK 10/1A/1L GR		17388.6	gris	50
	SDK 10/1A/1L/Z GR	con tetones	17389.6	gris	50
Accesorios					
Set tapa exterior fijación tornillo	SDK 10-FP GR	utilizar M4 x 10	17442.6		50
Placa exterior adaptador 6 polos	SDK 10-AP/6 GR		17443.6		10
Placa espaciadora exterior	SDK 10-DPA GR		17444.6		50
Paca separadora interior conexión soldadura	SDK 10-TWI RD		17445.9		50
Junta espuma troquelada	SDK 10-SPI/10 DG		17446.4		100
Moldura fijación interior	SDK 10-VPI GR		17447.6		50
Tornillo de montaje interno	BS-SDK 10/16		17448.6		100
Señalizadores	PMC BSTR 10x12/10 WH		9433.7		210

***El suministro incluye:** parte interna, tornillo de montaje interno y junta de espuma troquelada



Ratios IEC 60947-7-1				
Tensión (V)	320*	630**	1000***	
Intensidad (A)/Máx. intensidad capacitiva, (A)	57/76	57/76	57/76	
Sección de conexión, mm ²	10	10	10	
Grado de contaminación	3	3	3	
Espesor panel, mm	1-4	1-4	1-3***	
Picos de sobretensión, kV	4	6	6	
Flam. Class acc. UL 94	V0	V0	V0	
Ratios UL/CSA				
Tensión (V)	300*	600**	600***	
Intensidad (A)	65/10	5	65	
Sección de conexión, AWG	20-6	20-6	20-6	
Grupo de utilización	B/D	D	C	
Espesor panel, mm	1,4	1-4	1-3***	

* Sin placa espaciadora, ni separadoras, ni encapsulado

** Sin usar placas espaciadoras exteriores, montado en panel metálico, con placas separadoras interiores o encapsulado

*** Usando placas espaciadoras exteriores, montado en panel metálico con placas separadoras interiores o encapsulado

BORNES DE PASO SDK 16/2A

Sistema de conexión tornillo/tornillo
Cuerpo poliamida 6.6 UL 94 V-0
Rango de temperatura: -40°C a +120°C

Sección de conexión (mm²): Rígido 1,5-25 Flexible 1,5-16 AWG 16-4 **Par de apriete:** 2,0-4,0 Nm **Tornillo:** M 5
Dimensiones (largo x ancho x alto) exterior: 37,2 x 12,0 x 41,3 ; **interior:** 29,3 x 12,0 x 38,7

	Referencia		Código	Color	U.E
	SDK 16/2A GR		17394.6	gris	50
	SDK 16/2A/Z GR	con tetones	17398.6	gris	50
Accesorios					
Set placas espaciadoras interior- exterior	SDK 16-DP GR		17451.6		50
Set tapa exterior fijación tornillo	SDK 16-FP GR	utilizar M4 x 16	17452.6		50
Placa exterior adaptador 6 polos	SDK 16-AP/6 GR		17453.6		10
Tornillo de montaje interno	BS-SDK 10/16		17448.6		100
Señalizadores	PMC BSTR 10x12/10 WH		9433.7		100

*El suministro incluye: parte interna, parte externa y tornillo de montaje interno



Ratios IEC 60947-7-1				
Tensión (V)	630	800*	1000**	
Intensidad (A)/Máx. intensidad capacitiva, (A)	76/101	76/101	76/101	
Sección de conexión, mm ²	16	16	16	
Grado de contaminación	3	3	3	
Espesor panel, mm	1-6	1-6	1-5**	
Picos de sobretensión, kV	6	6	6	
Flam. Class acc. UL 94	V0	V0	V0	
Ratios UL/CSA				
Tensión (V)	300	300*	600*	600**
Intensidad (A)	85/10	85	5	85
Sección de conexión, AWG	16-4	16-4	16-4	16-4
Grupo de utilización	B/D	C	D	C
Espesor panel, mm	1-6	1-6	1-6	1-5**


* Utilizando placas espaciadoras y panel metálico

** Utilizando placas espaciadoras y placa adaptadora en panel metálico

BORNES DE PASO SDK 16/1A/1B

Sistema de conexión tornillo/terminal
Cuerpo poliamida 6.6 UL 94 V-0
Rango de temperatura: -40°C a +120°C

Sección de conexión (mm²): Rígido 1,5-25 Flexible 1,5-16 AWG 16-4 **Par de apriete:** 2,0-4,0 Nm **Tornillo:** M 5
Dimensiones (largo x ancho x alto) exterior: 37,2 x 12,0 x 41,3 ; **interior:** 9,3 x 12,0 x 28,0

	Referencia		Código	Color	U.E
	SDK 16/1A/1B GR		17396.6	gris	50
	SDK 16/1A/1B/Z GR	con tetones	17397.6	gris	50
Accesorios					
Set tapa exterior fijación tornillo	SDK 16-FP GR	utilizar M4 x 10	17452.6		50
Placa exterior adaptador 6 polos	SDK 16-AP/6 GR		17453.6		10
Placa espaciadora exterior	SDK 16-DPA GR		17454.6		50
Paca separadora interior conexión soldadura	SDK 16-TWI RD		17455.9		50
Junta espuma troquelada	SDK 16-SPI/10 DG		17456.4		100
Moldura fijación interior	SDK 16-VPI GR		17457.6		50
Tornillo de montaje interno	BS-SDK 10/16		17448.6		100
Señalizadores	PMC BSTR 10x12/10 WH		9433.7		210

*El suministro incluye: parte interna, tornillo de montaje interno y junta de espuma troquelada



17452.6
Set tapa exterior fijación tornillo

17454.6
Placa espaciadora exterior

17455.9
Placa separadora interior
Conexión soldadura



17456.4
Junta espuma troquelada



17457.6
Moldura fijación interior

Ratios IEC 60947-7-1				
Tensión (V)	400*	630*	1000**	
Intensidad (A)/Máx. intensidad capacitiva, (A)	76/101	76/101	76/101	
Sección de conexión, mm ²	16	16	16	
Grado de contaminación	3	3	3	
Espesor panel, mm	1-6	1-6	1-5**	
Picos de sobretensión, kV	4	6	6	
Flam. Class acc. UL 94	V0	V0	V0	
Ratios UL/CSA				
Tensión (V)	300*	600**	600***	
Intensidad (A)	85/10	5	85	
Sección de conexión, AWG	16-4	16-4	16-4	
Grupo de utilización	B/D	D	C	
Espesor panel, mm	1-6	1-6	1-5**	

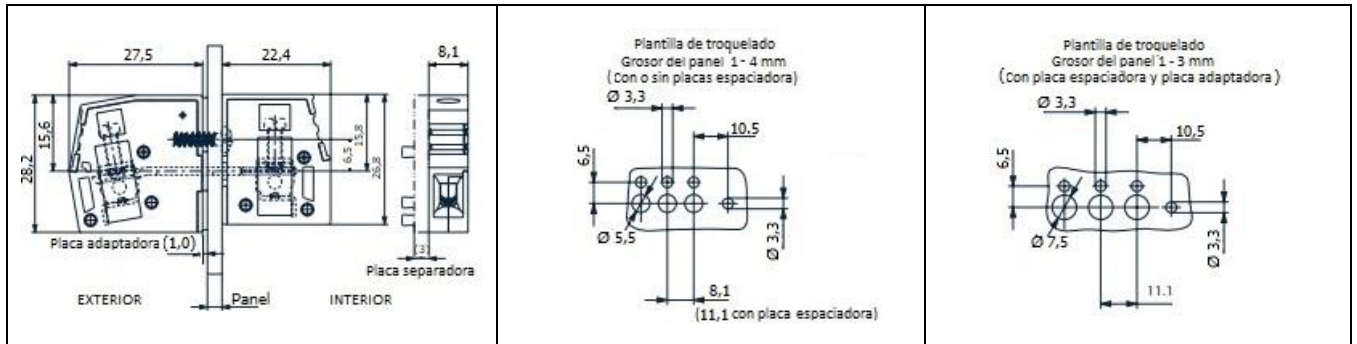
* Sin placa espaciadora, ni separadoras, ni encapsulado

** Sin usar placas espaciadoras exteriores, montado en panel metálico, con placas separadoras interiores o encapsulado

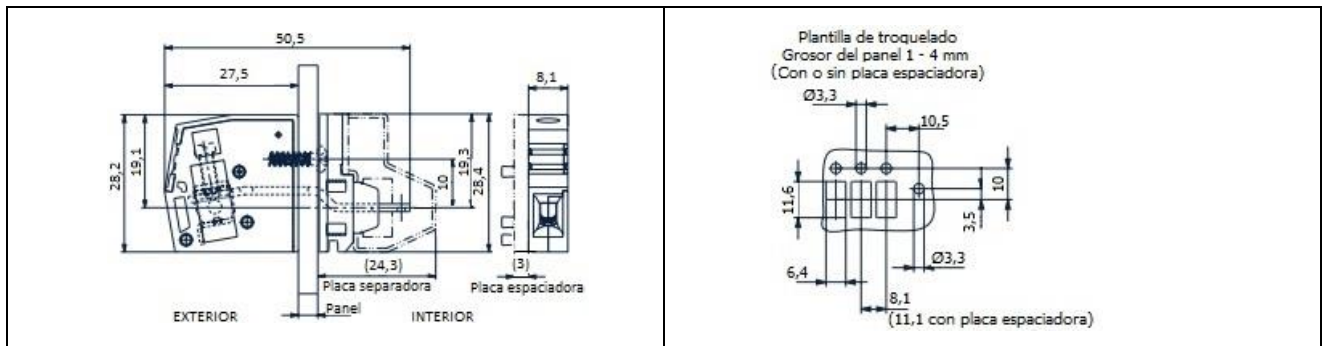
*** Usando placas espaciadoras exteriores, montado en panel metálico con placas separadoras interiores o encapsulado

DIMENSIONES Y PLANTILLAS DE TROQUELADO

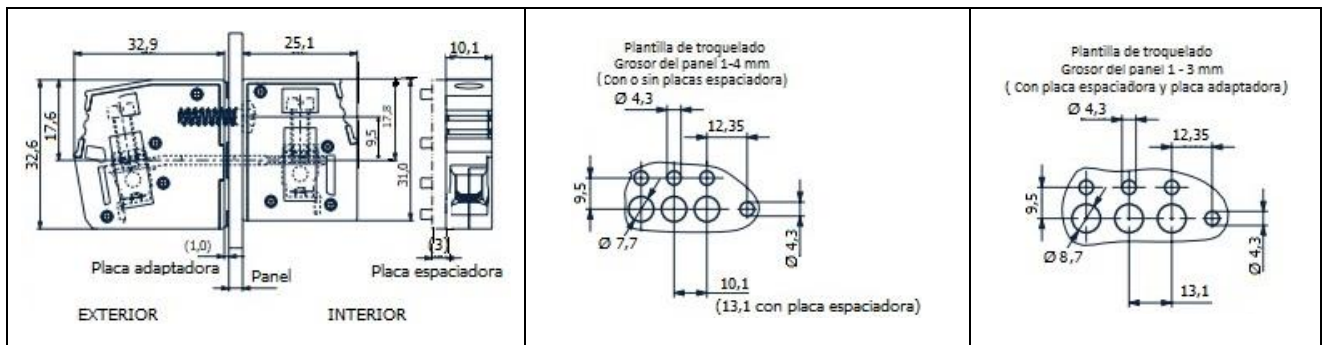
SDK 4/2A



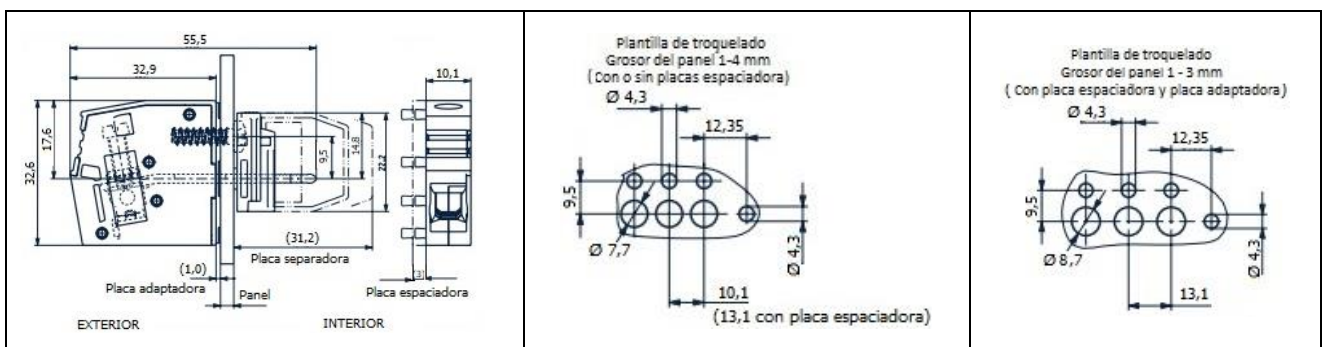
SDK 4/1A/1L



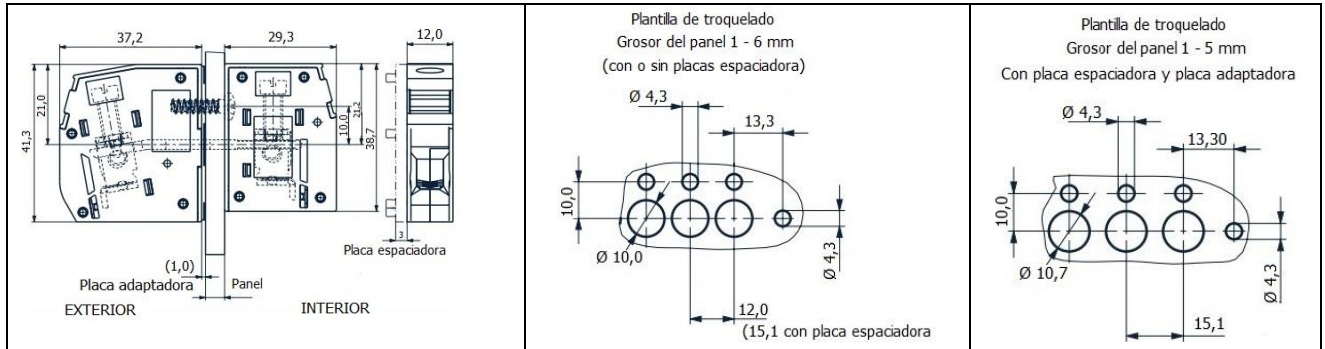
SDK 10/2A



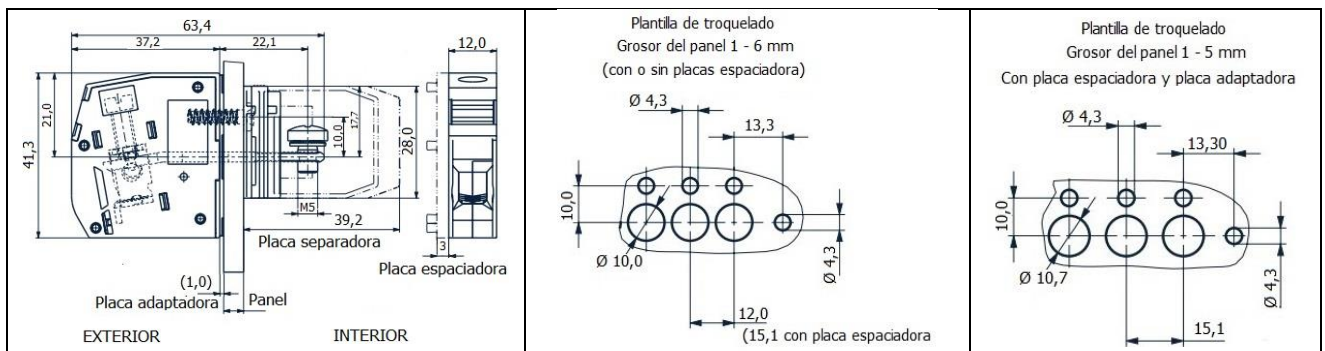
SDK 10/1A/1L



SDK 16/2A



SDK 16/1A/1B



ÍNDICE POR CÓDIGOS

Código	Referencia	Pag.
9410.7	PMC BSTR 8x12/21 WH	5 6
9433.7	PMC BSTR 10x12/10 WH	7 8 9 10
17380.6	SDK 4/2A GR	5
17381.6	SDK 4/2A/Z GR	5
17382.6	SDK 4/1A/1L GR	6
17383.6	SDK 4/1A/1L/Z GR	6
17386.6	SDK 10/2A GR	7
17387.6	SDK 10/2A/Z GR	7
17388.6	SDK 10/1A/1L GR	8
17389.6	SDK 10/1A/1L/Z GR	8
17394.6	SDK 16/2A GR	9
17396.6	SDK 16/1A/1B GR	10
17397.6	SDK 16/1A/1B/Z GR	10
17398.6	SDK 16/2A/Z GR	9
17431.6	SDK 4-DP GR	5
17432.6	SDK 4-FP GR	5 6
17433.6	SDK 4-AP/6 GR	5
17434.6	SDK 4-DPA GR	6
17435.9	SDK 4-TWI RD	6

Código	Referencia	Pag.
17436.4	SDK 4-SPI/10 DG	6
17437.6	SDK 4-VPI GR	6
17438.6	BS-SDK 4 3x10	5 6
17441.6	SDK 10-DP GR	7
17442.6	SDK 10-FP GR	7 8
17443.6	SDK 10-AP/6 GR	7 8
17444.6	SDK 10-DPA GR	8
17445.9	SDK 10-TWI RD	8
17446.4	SDK 10-SPI/10 DG	8
17447.6	SDK 10-VPI GR	8
17448.6	BS-SDK 10/16 4x14	7 8 9 10
17451.6	SDK 16-DP GR	9
17452.6	SDK 16-FP GR	9 10
17453.6	SDK 16-AP/6 GR	9 10
17454.6	SDK 16-DPA GR	10
17455.9	SDK 16-TWI RD	10
17456.4	SDK 16-SPI/10 DG	10
17457.6	SDK 16-VPI GR	10

CONDICIONES GENERALES DE VENTA

CARACTERÍSTICAS DE LOS MATERIALES

Las indicaciones de pesos, medidas y dimensiones que aparecen en nuestros catálogos son orientativas y no condicionantes de nuestros suministros.

Nos reservamos el derecho de realizar las modificaciones pertinentes.

PRECIOS

Los precios se entienden para la mercancía puesta en nuestros almacenes de L'Hospitalet de Llobregat (Barcelona) y en las cantidades mínimas **de unidad de embalaje** que figuran en el catálogo.

Los precios de venta se regirán por las tarifas vigentes en la fecha de suministro, con las siguientes excepciones:

- Errores de impresión
- Materiales que contengan artículos sujetos a fluctuaciones de precios en los mercados internacionales

STAFFEL, S.A. se reserva el derecho a modificar los precios en cuanto lo estime oportuno.

Los pedidos cuyo importe neto sea inferior a 150.-€, tendrán un cargo de 10.-€ de gastos de tramitación.

IVA

Se aplicarán los tipos que señala la legislación vigente en el momento de confeccionar la factura.

DEVOLUCIONES

No se admitirá devolución de material si no concurren las siguientes circunstancias:

- El material objeto de la devolución ha sido suministrado durante los 30 días anteriores.
- Toda devolución de material debe tener previamente nuestra autorización por escrito.
- Las condiciones del abono de la devolución se fijarán en cada caso, y aplicando una **depreciación mínima del 10%** de su valor.
- Las devoluciones autorizadas deberán remitirse, a portes pagados, a nuestros almacenes.
- En cualquier caso STAFFEL, S.A. se reserva el derecho a no aceptar una devolución determinada.

PORTES

Los materiales viajan a cuenta y riesgo del comprador, los pedidos cuyo importe neto sea inferior a 400.-€ serán tramitados con portes a cargo del comprador.

La mercancía remitida a portes pagados, viajará por el medio elegido por STAFFEL, S.A. Cualquier otro medio de transporte será a cargo del cliente.



RED COMERCIAL

JEFE DE VENTAS

Sr. Mauri Del Blanco
Móvil: 628 247 726
Email: mauri@staffel.es
08908 L'Hospitalet de Llobregat
Barcelona

REPRESENTANTES

CATALUÑA

Sr. Joan Peñalver
Móvil: 699 959 885
email: joan.penalver@coacb.com
Barcelona

VALENCIA CASTELLÓN DE LA PLANA

Sr. Vicente Selma
Móvil: 630 055 217
email: vicenteselma1@gmail.com
Valencia

SEVILLA, HUELVA, CÁDIZ

Sr. Francisco Baena
Móvil: 627 964 407
email: representacionestecnicasbaena@gmail.com
Sevilla

NORTE

Sr. Michel Fonquernie
Móvil: 686 928 926
email: michel@foycasa.com
Bilbao

ARAGÓN, NAVARRA, LA RIOJA

Sra. Mariluz Donaire
Móvil: 659 450 836
email: donaluz@donaluz.es
Zaragoza

CENTRO

Sr. José A. Moreno
Móvil: 605 846 220
email: morenobravose@hotmail.com
Madrid

ALICANTE MURCIA, ALBACETE

Sr. Carlos Ruiz
Móvil: 610 433 323
email: carlos@ruizrepresentaciones.com
Murcia

GALICIA, LEÓN, ASTURIAS

Sr. Mauri Del Blanco
Móvil: 628 24 77 26
email: mauri@staffel.es
Barcelona

ARAGÓN, NAVARRA, LA RIOJA

Sra. Mariluz Donaire
Móvil: 659 450 836
email: donaluz@donaluz.es
Zaragoza

CANARIAS

Sr. Mauri Del Blanco
Móvil: 628 24 77 26
email: mauri@staffel.es
Barcelona